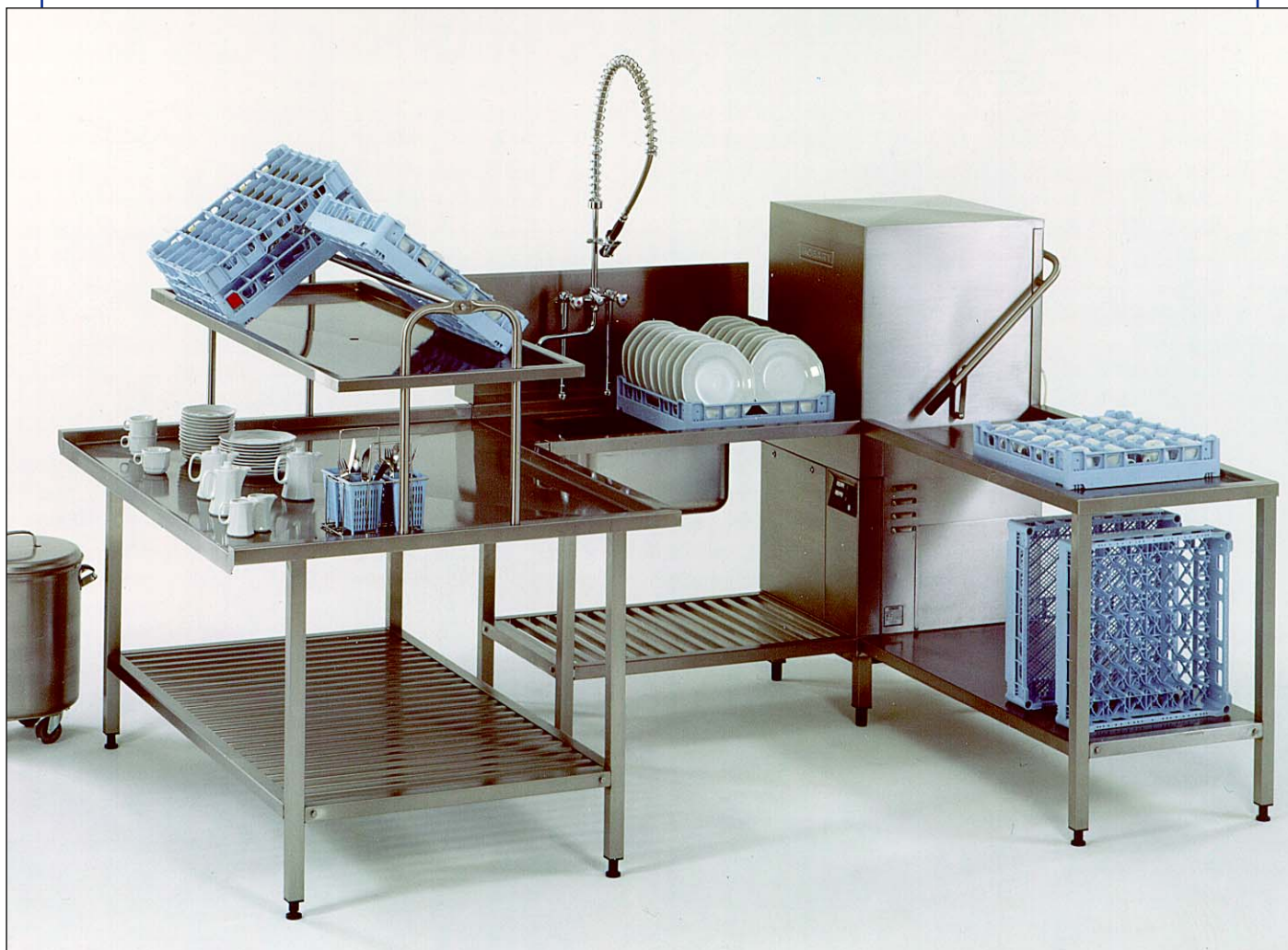




**isselbaecher**  
FOOD · SERVICE · EQUIPMENT GMBH



Máquinas lavavajillas industriales



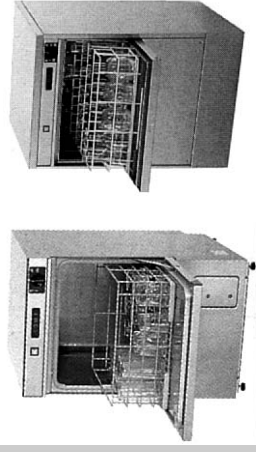
Accesorios con sobrepuestos:  
Mesas, cubiertas, gabinete con agua suave

### Indicaciones de conexión:

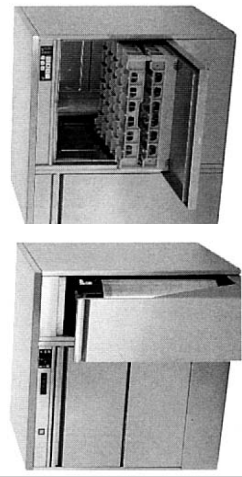
Conexión de agua: manguera a presión 1500 mm, 12 mm de diámetro, anillo retén R3/4" interior. Compresión: 0,6-6bar, con descalcificador 1,4-6bar. Agua fría, agua caliente hasta máx. 60°C. Si hay compresión sobre 6 bar, incluir de parte del cliente, un reductor de presión bajo 0,6 bar o 1,4 bar con-sultar servicio técnico.

\*Con conexión a agua fría o 230V se prolonga el tiempo del programa de alimentación de agua. Para conseguir la máxima rendición en uso permanente, recomendamos el calentamiento máximo para co-nexión de agua caliente.

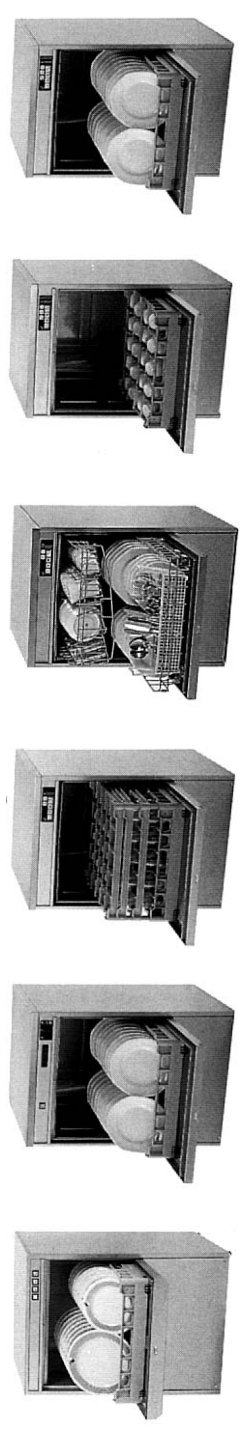
## Lavavajilla para vasos



## Máquina de aclarado para cubiertos y vasos



## Lavavajillas modelo con puerta en el frente, para vasos, vajilla y utensilios industriales



Modelo	GF-60	GX-60	GX-60 N	FX-30 EN	FE-500/FE-600	FX-10/FX-15	FX-20E/FX-20 EB	FX-25 E	FX-30 E/FX-30 EB	FX-40 E
Duración del programa en seg.*	60 / 120	60 / 90 / 120	60 / 90 / 120	30 / 60 / 60	135** / 120	300 / 240	180 / 240 / 300	330 / 420 / 510	120 / 180 / 240	90 / 180 / 240
Potencia de la máquina.*	60	60	60	120	hasta 27** / 30	10 / 15	20	12 Canastos dobles	30	40
Platos	—	—	6500 Cubiertos	10800 Cubiertos	hasta 500** / 540	180 / 270	360	240	540	720
Vasos	1200	2160	—	2160	hasta 1000** / 1080	360 / 540	720	300	1080	1440
Bandejas	—	—	—	—	posible	posible	posible / también 600 x 400	—	posible / también 600 x 400	posible
Ancho (mm) Profun. (mm) Altura (mm)s. cubierta	465 x 530 x 725	600 x 600 x 660	600 x 600 x 660	600 x 600 x 820	600 x 600 x 820	600 x 600 x 820	600x600x820 / 600x640x820	600 x 600 x 820	600x600x820 / 600x640x820	600 x 600 x 820
Medida de canasto (mm)	400 x 400	500 x 500	500 x 500	500 x 500	500 x 500	500 x 500	500 x 500	500 x 500	500 x 500	500 x 500
Altura de carga (mm)	300	● 275 / ○ 435	275	435	335	435	435	435	435	435
Interior útil ancho x largo (mm)	400 x 400	537 x 550	537 x 550	537 x 550	537 x 550	537 x 550	537 x 550 / 537 x 610	—	537 x 550 / 537 x 610	537 x 550
Peso con/sin embalaje	45 / 40	60 / 55	60 / 55	85 / 75	75 / 65	80 / 70	80 / 70	80 / 70	85 / 75	85 / 75
Entrega lista para ser conectada (consiste de):										
(1) -Manguera de alimentación 1500 mm	●	●	●	●	●	●	●	●	●	●
(2) -Manguera de desagüe de plástico 1500 mm DN 16	●	●	●	●	●	●	●	●	●	●
(3) - Cable de conexión 2000 mm	●	●	●	●	●	●	●	●	●	●
(4) - Manguera de succión: Det.liq. 1500 mm	●	●	●	●	●	●	●	●	●	●
(5) - Abrillant. 1500 mm	●	●	●	●	●	●	●	●	●	●
- Depósito de almacenamiento para abrillantador integr.	●	●	●	●	●	●	●	●	●	●
Conexión eléctrica 230 V / 400 V*	230 / 400	230 / 400	400	400	230 / 400	400 (230) / 400	230 / 400	400	400	400
Necesidad de energía para calentador (kW):										
- para conexión de agua fría 400 V	4,9	9	9	4,5	2,5 / 4,5	4,5 / 2,5	7,5	7,5	7,5	9
- para conexión de agua caliente 400 V (230 V)	4,9 (2,9)	4,5 (2,5)	—	—	2,5 / 4,5	4,5 (2,5) / 2,5	4,5 (2,5)	4,5	4,5	4,5
Potencia conectada 400/50/3 (kW)										
- para agua fría	5,4	9,7	9,7	5,2	3,2 / 5,2	5,2 / 3,2	8,2	8,2	8,2	9,7
- fusibles	3 x 16A	3 x 20A	3 x 20A	3 x 16A	16A / 3 x 16A	3 x 16A / 16A	3 x 16A	3 x 16A	3 x 16A	3 x 20A
- conexión agua caliente (230 V)	5,4 (3,4)	5,2 (3,2)	—	—	3,2 / 5,2	5,2 (3,2) / 3,2	5,2 (3,2)	5,2	5,2	5,2
- fusibles	3 x 16A (16A)	3 x 16A (16A)	—	—	16A / 3 x 16A	3 x 16A (16A) / 16A	3 x 16A (16A)	3 x 16A	3 x 16A	3 x 16A
Contenido de depósito (l)	3,5	13	13	13	13	8 / 13	8	8	13	13
Calefacción de depósito (kW) (230 V es decir con agua fría)	0,15	0,5 (2,7)	0,5	0,5	0,5	0,5	0,5 (2,7)	0,5	0,5 (2,7)	0,5 (2,7)
Potencia de bomba (kW) / (l/min.)	0,3 / 120	0,55 / 370	0,55 / 370	0,55 / 370	0,55 / 350	0,55 / 370	0,55 / 370	0,55 / 370	0,55 / 370	0,55 / 370
Consumo de agua por programa (l)	3,5	3,5	3,5	1	3,5	8 / 3,5	8	16	3,5	3,5
Bomba para aumento de presión/automática	●	●	●	●	●	●	●	●	●	●
Bomba de descarga	●	●	●	●	○	●	●	●	●	●
Programa de autolimpieza	●	●	●	●	●	●	●	●	●	●
Filtro de lavaza sistema GENIUS-X	●	●	●	●	●	●	●	●	●	●
Sistema de lavado TURBOLATOR	●	●	●	●	●	●	●	●	●	●
Sistema de lavado y aclarado en acero inox.	●	●	●	●	●	●	●	●	●	●
Tapa de estianque de colador en acero inox.	● (plástico)	●	●	●	●	●	●	●	●	●
Tanque de prof. con esp. redondeadas	●	●	●	●	●	●	●	●	●	●
Tapa de estianque arqueada	●	●	●	●	●	●	●	●	●	●
Capuchón con canal de goteo	●	●	●	●	○ externo	●	● / ○	●	●	●
Dosificador para detergente	●	●	●	●	●	●	●	●	●	●
Dosificador p. abrillantador	●	●	●	●	●	●	●	●	●	●
Ablantador (S) 13.000 Hl. de 1° d, max. hasta 30° d	○ (2700 Hl. bei 1° d)	○	○	○	○ externo	○	○	○	○	○
Enjuague de agua fría (K)	○	○	○	○	○	○	○	○	○	○
Recup. de calor (R)	○	○	○	○	○	○	○	○	○	○
Calefacción a vapor/agua caliente	○	○	○	○	○	○	○	○	○	○

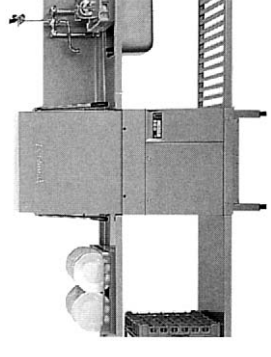
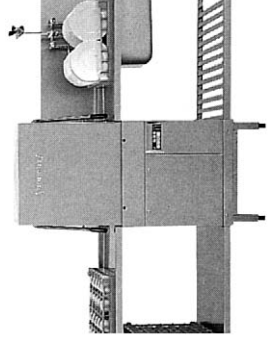
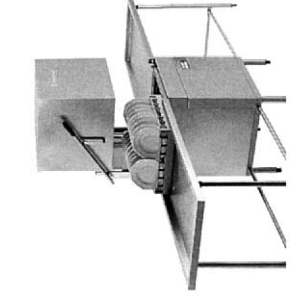
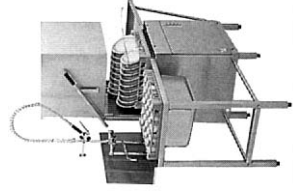
● En serie ○ Accesorio con sobre precio

\*\*para conexión a 65°C

También como modelo especial FX-30 EM obtenible para lavado de cuchillos



## Máquinas lavavajillas modelo con capó para vasos, vajilla y utensilios industriales



**Indicaciones de conexión:**  
Conexión de agua: manguera a presión 1500 mm, 12 mm de diámetro, anillo retén R3/4" interior. Com- presión: 0,6-6bar, con descalcificador 1,4-6bar. Agua fría, agua caliente hasta máx. 60°C. Si hay compresión sobre 6 bar, incluir de parte del cliente, un reductor de presión bajo 0,6 bar o 1,4 bar con- sultar servicio técnico.

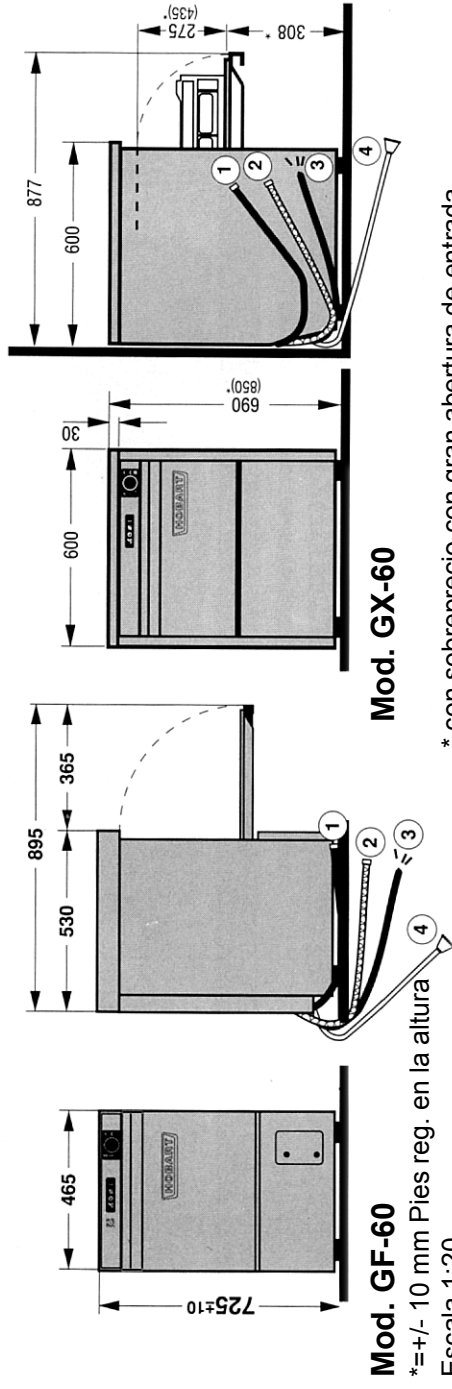
\*Con conexión a agua fría o 230V se prolonga el tiempo del programa de alimentación de agua. Para conseguir la máxima rendición en uso permanente, recomendamos el calentamiento máximo para co- nexión de agua caliente.

Modelo	HE-600	HX-30 / 40 E / 60 E	AMX-70 E (R)*	AUX-70 E (R)*
Duración del programa en seg.:	110	120 / 180 / 240, 90 / 180 / 240, 60 / 160 / 240	52 / 75 / 12	52 / 90 / 240
Potencia de la máquina:	33	30 / 40 / 60	70	70
Canastos	600	540 / 720 / 1080	1260	1260
Platos	1200	1080 / 1440 / 2160	2520	2520
Vasos	posible	posible	en ejecución especial también 600 x 400	en ejecución especial también 600 x 400
Bandejas	635 x 635 x 1350	635 x 635 x 1350	635 x 635 x 1470	635 x 635 x 1470
Ancho (mm) Profun. (mm) Altura (mm) s.cubierta	500 x 500	500 x 500	500 x 500	500 x 500
Medida de canasto (mm)	370	370	440	440
Altura de carga (mm)	550 x 550	550 x 550	550 x 550	550 x 550
Interior útil ancho x largo (mm)	110 / 90	130 / 110	135 / 125	140 / 130
Peso con/sin embalaje				
Entrega lista para ser conectada (consiste de):				
-Manguera de alimentación: 1500 mm	R 3/4" 2,5 - 6 bar			
-Manguera de desagüe de plástico 1500 mm DN 16	DN 19 sin, DN 24 con bomba de desagüe		DN 19	DN 19
- Cable de conexión 2000 mm				
- Manguera de succión: Det.liq. 1500 mm				
Abrillant. 1500 mm				
- Depósito de almacenamiento para abrillantador integr.				
Conexión eléctrica 230 V / 400 V*	400	400	400	400
Necesidad de energía para calentador (kW):				
- para conexión de agua fría 400 V	7,5	7,5 / 9 / 9	15	15
- para conexión de agua caliente 400 V	4,5	4,5 / 4,5 / 7,5	9	9
Potencia conectada 400/50/3 (kW)				
- para agua fría	8,2	8,2 / 9,7 / 9,7	16,6 (10,8)	19,7 (13,7)
-fusibles	3 x 16A	3 x 16A / 3 x 20A	3 x 32 A (3 x 20 A)	3 x 35 A (3 x 25 A)
-conexión agua caliente (230 V)	5,2	5,2 / 5,2 / 8,2	10,8	13,7
-fusibles	3 x 16A	3 x 16A	3 x 20A	3 x 25A
Contenido de depósito (l)	13	13	50	50
Calefacción de depósito(kW) (230 V es decir con agua fría)	0,5	0,5	0,5	0,5
Potencia de bomba (kW) / (l/min.)	0,55 / 370	0,55 / 370	1,1 / 740	1,1 / 740 4 / 1150
Consumo de agua por programa (l)	3,5	3,5	3,5	3,5
Bomba para aumento de presión/automática				
Bomba de descarga	<input type="radio"/>			
Programa de autolimpieza				
Filtro de lavaza sistema GENIUS-X				
Sistema de lavado TURBOLATOR				
Sistema de lavado y aclarado en acero inox.				
Tapa de estianque de colador en acero inox.				
Tanque de prof. con esp. redondeadas				
Tapa de estianque arqueada				
Capuchón tallado con canal de goteo				
Dosificador para detergente	<input type="radio"/> externo			
Dosificador p. abrillantador				
Ablandador (S) 13.000 HL de 1" d. max. hasta 30°d				
Enjuague de agua fría (K)	<input type="radio"/> externo			
Recup. de calor (R)				
Calefacción a vapor/agua caliente				

● En serie  Accesorio con sobre precio

\*R = con recuperador de calor

## Lavavajillas para vasos GF-60 / GX-60



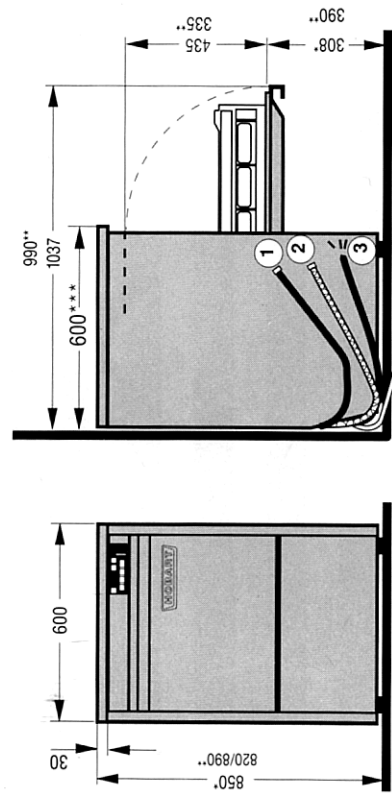
**Mod. GF-60**

\*= +/- 10 mm Pies reg. en la altura  
Escala 1:20

**Mod. GX-60**

\* con sobreprecio con gran abertura de entrada

## Lavavajillas para vasos y vajillas con puerta frontal FE-500 / Fe-600 · FX-10 / FX-15 / FX-20 / FX-25 E / FX-30 E / FX-40 E



### Para todos los modelos:

- 1 = Agua fría
- 2 = Desagüe
- 3 = Electricidad
- 3 = Detergente
- 4 = Abrillantador

La dureza ideal para el lavavajillas es de 0° - 3° dH. Para agua con más dureza recomendamos una instalación para ablandar el agua. O el empleo de un descalcificador. Para agua muy cargada de minerales aconsejamos el uso de un desmineralizador en el caso de que se laven vasos muy a menudo.

Escala 1:20    \* = +/- 10 mm Pies reg. en la altura

\*\* Modelos FE-500 / FE-600

\*\*\* Modelos FX-20/30 EB = 640 mm

### Cubierta

para ejec. de colocación libre (intergrado en la FE)

### Con zócalo

para alt. de trabajo normal

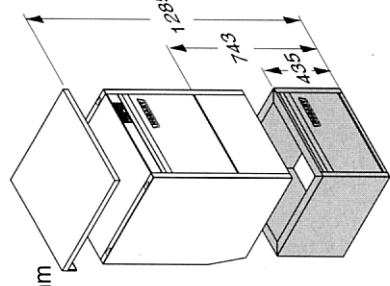
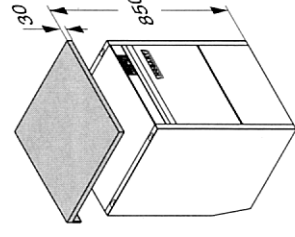
\*1 = para todos los modelos FE/FX

\*2 = para GX-60

altura de trabajo 850 mm

\*3 = para GX-60

altura de trabajo 900 mm

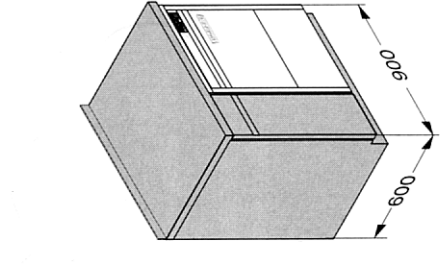


### Base

para una altura ergonómica de carga

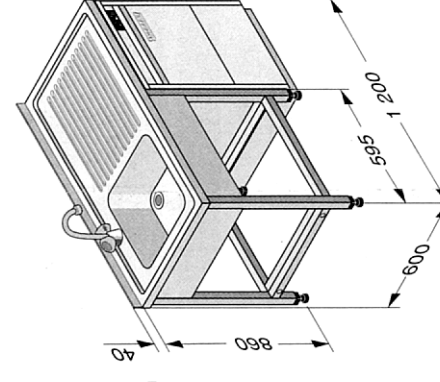
### Armario

para Sistema-DEMI-con cubierta para 850mm ó 900mm altura de trabajo



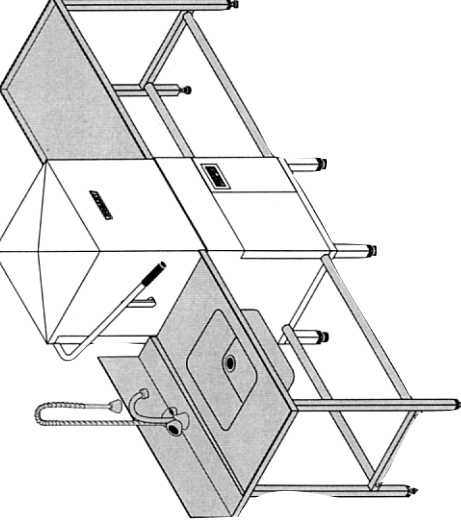
### Combinación de fregadero

con taza, grifería mezcladora y puertas, o a la derecha o a la izquierda 850mm ó 900mm para altura de trabajo

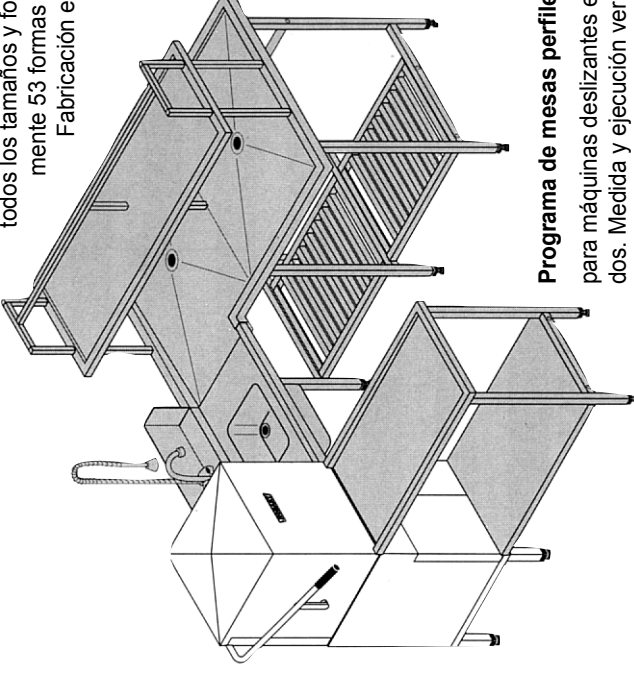


### Programa para canastos

para vasos , vajilla, cubiertos, bandejas etc. para todos los tamaños y formas en aproximadamente 53 formas diferentes estandar. Fabricación especial sobre pedido.



**Programa estandar de mesas**  
para máquinas deslizantes en linea o esquinadas. Medida y ejecución ver lista precio.

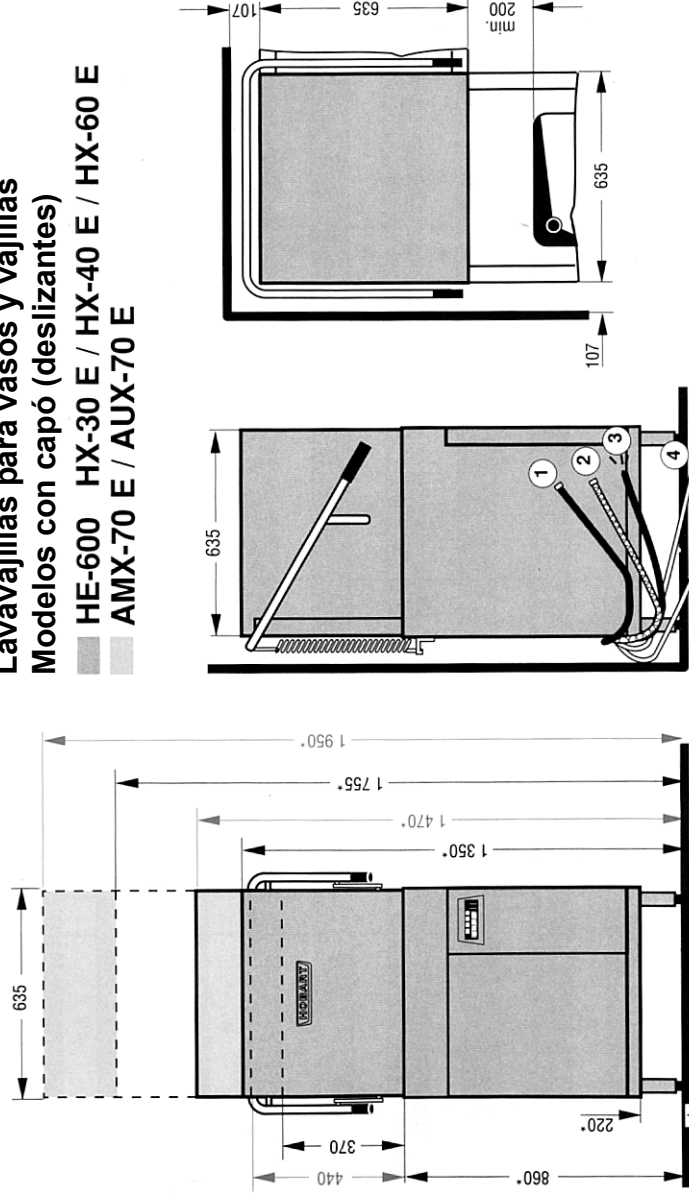


### Programa de mesas perfiles-Euro

para máquinas deslizantes en linea o esquinados. Medida y ejecución ver lista precio.

## Lavavajillas para vasos y vajillas Modelos con capó (deslizantes)

- HE-600 HX-30 E / HX-40 E / HX-60 E
- AMX-70 E / AUX-70 E



Escala 1:20    \* = +/- 10 mm Pies regulables en la altura



**isselbaecher**  
FOOD · SERVICE · EQUIPMENT GMBH

Schlagweg 12 · 35687 Dillenburg - Niederscheld · Telefon: 02771/2656-0 · e-Mail: info@issel.com

