



**EIS
WÜRFEL
BEREITER**

**кубиковый
льдогенератор**



EISWÜRFELBEREITER

кубиковый льдогенератор

CB Serie



CB 184

Produktion in 24Std 21Kg
Speicherkapazität 4Kg
Kühlsystem A/W
Wüfelgröße D-13g
Anschlußwert 320W
Abmessungen 335x404x590

CB 184

производительность за 24ч. 21Kg
резерв 4Kg
система охлаждения A/W
размер кубика льда D-13g
значение подключения 320W
размеры 335x404x590



CB 246

Produktion in 24Std 24Kg
Speicherkapazität 6Kg
Kühlsystem A/W
Wüfelgröße A-18g/C-33g
D-13g
Anschlußwert 350W
Abmessungen 390x460x610

CB 246

производительность за 24ч. 24Kg
резерв 6Kg
система охлаждения A/W
размер кубика льда A-18g/C-33g
D-13g
значение подключения 350W
размеры 390x460x610



CB 249

Produktion in 24Std 28Kg
Speicherkapazität 9Kg
Kühlsystem A/W
Wüfelgröße A-18g/C-33g
D-13g
Anschlußwert 370W
Abmessungen 390x460x690

CB 249

производительность за 24ч. 28Kg
резерв 9Kg
система охлаждения A/W
размер кубика льда A-18g/C-33g
D-13g
значение подключения 370W
размеры 390x460x690



CB 316

Produktion in 24Std 33Kg
Speicherkapazität 16Kg
Kühlsystem A/W
Wüfelgröße A-18g/C-33g
D-13g
Anschlußwert 370W
Abmessungen 500x580x690

CB 316

производительность за 24ч. 33Kg
резерв 16Kg
система охлаждения A/W
размер кубика льда A-18g/C-33g
D-13g
значение подключения 370W
размеры 500x580x690



CB 416

Produktion in 24Std 42Kg
Speicherkapazität 16Kg
Kühlsystem A/W
Wüfelgröße A-18g/C-33g
D-13g
Anschlußwert 450W
Abmessungen 500x580x690

CB 416

производительность за 24ч. 42Kg
резерв 16Kg
система охлаждения A/W
размер кубика льда A-18g/C-33g
D-13g
значение подключения 450W
размеры 500x580x690

CB Serie



CB 425

Produktion in 24Std 46Kg
Speicherkapazität 25Kg
Kühlsystem A/W
Würfelgröße A-18g/C-33g
D-13g
Anschlußwert 500W
Abmessungen 500x580x800

CB 425

производительность за 24ч. 46Kg
резерв 25Kg
система охлаждения A/W
размер кубика льда A-18g/C-33g
D-13g
значение подключения 500W
размеры 500x580x800



CB 640

Produktion in 24Std 65KG
Speicherkapazität 40KG
Kühlsystem A/W
Würfelgröße A-18g/C-33g
D-13g
Anschlußwert 650W
Abmessungen 738x600x920

CB 640

производительность за 24ч. 65KG
резерв 40KG
система охлаждения A/W
размер кубика льда A-18g/C-33g
D-13g
значение подключения 650W
размеры 738x600x920



CB 840

Produktion in 24Std 80Kg
Speicherkapazität 40Kg
Kühlsystem A/W
Würfelgröße A-18g/C-33g
D-13g
Anschlußwert 800W
Abmessungen 738x600x920

CB 840

производительность за 24ч. 80Kg
резерв 40Kg
система охлаждения A/W
размер кубика льда A-18g/C-33g
D-13g
значение подключения 800W
размеры 738x600x920



CB 955

Produktion in 24Std 90Kg
Speicherkapazität 55Kg
Kühlsystem A/W
Würfelgröße A-18g/C-33g
D-13g
Anschlußwert 850W
Abmessungen 738x600x1020

CB 955

производительность за 24ч. 90Kg
резерв 55Kg
система охлаждения A/W
размер кубика льда A-18g/C-33g
D-13g
значение подключения 850W
размеры 738x600x1020



CB 1265

Produktion in 24Std 130Kg
Speicherkapazität 65Kg
Kühlsystem A/W
Würfelgröße A-18g/C-33g
D-13g
Anschlußwert 1050W
Abmessungen 840x740x1075

CB 1265

производительность за 24ч. 130Kg
резерв 65Kg
система охлаждения A/W
размер кубика льда A-18g/C-33g
D-13g
значение подключения 1050W
размеры 840x740x1075

CB Serie



CB 1565

Produktion in 24Std 155Kg
Speicherkapazität 65Kg
Kühlsystem A/W
Würfelgröße A-18g/C-33g
D-13g
Anschlußwert 1400W
Abmessungen 840x740x1075

CB 1565

производительность за 24ч. 155Kg
резерв 65Kg
система охлаждения A/W
размер кубика льда A-18g/C-33g
D-13g
значение подключения 1400W
размеры 840x740x1075

C Serie



C 80

Produktion in 24Std 90Kg
Kühlsystem A/W
Würfelgröße A-18g/C-33g
D-13g
Anschlußwert 850W
Abmessungen 862x470x620

C 80

производительность за 24ч. 90Kg
система охлаждения A/W
размер кубика льда A-18g/C-33g
D-13g
значение подключения 850W
размеры 862x470x620



C 150

Produktion in 24Std 155Kg
Kühlsystem A/W
Würfelgröße A-18g/C-33g
D-13g
Anschlußwert 1400W
Abmessungen 862x555x720

C 150

производительность за 24ч. 155Kg
система охлаждения A/W
размер кубика льда A-18g/C-33g
D-13g
значение подключения 1400W
размеры 862x555x720



C 300

Produktion in 24Std 300Kg
Kühlsystem A/W
Würfelgröße A-18g/C-33g
D-13g
Anschlußwert 2600W
Abmessungen 1250x580x848

C 300

производительность за 24ч. 300Kg
система охлаждения A/W
размер кубика льда A-18g/C-33g
D-13g
значение подключения 2600W
размеры 1250x580x848

IC Serie



IC Incas 18

Produktion in 24Std 21Kg
Speicherkapazität 4Kg
Kühlsystem A
Würfelgröße D-13g
Anschlußwert 320W
Abmessungen 540x430x470

IC Incas 18

производительность за 24ч. 21Kg
резерв 4Kg
система охлаждения A
размер кубика льда D-13g
значение подключения 320W
размеры 540x430x470



IC Incas 24

Produktion in 24Std 24Kg
Speicherkapazität 6Kg
Kühlsystem A
Würfelgröße A-18g/D-13g
Anschlußwert 350W
Abmessungen 595x510x502

IC Incas 24

производительность за 24ч. 24Kg
резерв 6Kg
система охлаждения A
размер кубика льда A-18g/D-13g
значение подключения 350W
размеры 595x510x502



IC Incas 30

Produktion in 24Std 33Kg
Speicherkapazität 16Kg
Kühlsystem A
Würfelgröße A-18g/C-33g
D-13g
Anschlußwert 370W
Abmessungen 705x625x560

IC Incas 30

производительность за 24ч. 33Kg
резерв 16Kg
система охлаждения A
размер кубика льда A-18g/C-33g
D-13g
значение подключения 370W
размеры 705x625x560

DSS Serie



DSS 42

Produktion in 24Std 42Kg
Speicherkapazität 12Kg
Kühlsystem A/W
Würfelgröße D-13g
Anschlußwert 450W
Abmessungen 500x630x920

DSS 42

производительность за 24ч. 42Kg
резерв 12Kg
система охлаждения A/W
размер кубика льда D-13g
значение подключения 450W
размеры 500x630x920

FM Serie



FM Fresh Maker

Produktion in 24Std 21Kg
Speicherkapazität 4Kg
Kühlsystem W
Würfelgröße D-13g
Anschlußwert 320W
Abmessungen 540x430x435

FM Fresh Maker

производительность за 24ч. резерв 21Kg
система охлаждения 4Kg
размер кубика льда W
значение подключения D-13g
размеры 320W
540x430x435



FM Ice Water 45

Produktion in 24Std 42Kg
Speicherkapazität 25Kg
Kühlsystem A/W
Würfelgröße A-18g/C-33g
D-13g
Anschlußwert 450W
Abmessungen 688x580x800

FM Ice Water 45

производительность за 24ч. резерв 42Kg
система охлаждения 25Kg
размер кубика льда A/W
A-18g/C-33g
D-13g
значение подключения 450W
размеры 688x580x800

VB Serie



VB 250

Produktion in 24Std 105Kg
Speicherkapazität 35Kg
Kühlsystem A/W
Würfelgröße 7g
Anschlußwert 850W
Abmessungen 738x600x980

VB 250

производительность за 24ч. резерв 105Kg
система охлаждения 35Kg
размер кубика льда A/W
7g
значение подключения 850W
размеры 738x600x980

VM Serie



VM 350

Produktion in 24Std 140Kg
Kühlsystem A/W
Würfelgröße 7g
Anschlußwert 1400W
Abmessungen 540x544x707

VM 350

производительность за 24ч. резерв 140Kg
система охлаждения A/W
размер кубика льда 7g
значение подключения 1400W
размеры 540x544x707

VM Serie



VM 500

Produktion in 24Std 200Kg
Kühlsystem A/W
Würfelgröße 7g
Anschlußwert 1600W
Abmessungen 770x550x805

VM 500

производительность за 24ч. 200Kg
система охлаждения A/W
размер кубика льда 7g
значение подключения 1600W
размеры 770x550x805



VM 900

Produktion in 24Std 400Kg
Kühlsystem A/W
Würfelgröße 7g
Anschlußwert 3000W
Abmessungen 770x550x805

VM 900

производительность за 24ч. 400Kg
система охлаждения A/W
размер кубика льда 7g
значение подключения 3000W
размеры 770x550x805

IF Serie



IF Ice Finger 26

Produktion in 24Std 22Kg
Speicherkapazität 6Kg
Kühlsystem A/W
Würfelgröße 22g
Anschlußwert 310W
Abmessungen 390x460x668

IF Ice Finger 26

производительность за 24ч. 22Kg
резерв 6Kg
система охлаждения A/W
размер кубика льда 22g
значение подключения 310W
размеры 390x460x668



IF Ice Finger 29

Produktion in 24Std 22Kg
Speicherkapazität 9Kg
Kühlsystem A/W
Würfelgröße 22g
Anschlußwert 310W
Abmessungen 390x460x748

IF Ice Finger 29

производительность за 24ч. 22Kg
резерв 9Kg
система охлаждения A/W
размер кубика льда 22g
значение подключения 310W
размеры 390x460x748



IF Ice Finger 30

Produktion in 24Std 33Kg
Speicherkapazität 16Kg
Kühlsystem A/W
Würfelgröße 22g
Anschlußwert 310W
Abmessungen 500x580x750

IF Ice Finger 30

производительность за 24ч. 33Kg
резерв 16Kg
система охлаждения A/W
размер кубика льда 22g
значение подключения 310W
размеры 500x580x750

IF Serie



IF Ice Finger 55

Produktion in 24Std 50Kg
Speicherkapazität 25Kg
Kühlsystem A/W
Würfelgröße 22g
Anschlußwert 420W
Abmessungen 500x580x860

IF Ice Finger 55

производительность за 24ч. 50Kg
резерв 25Kg
система охлаждения A/W
размер кубика льда 22g
значение подключения 420W
размеры 500x580x860



IF Ice Finger 75

Produktion in 24Std 70Kg
Speicherkapazität 38Kg
Kühlsystem A/W
Würfelgröße 22g
Anschlußwert 480W
Abmessungen 738x600x980

IF Ice Finger 75

производительность за 24ч. 70Kg
резерв 38Kg
система охлаждения A/W
размер кубика льда 22g
значение подключения 480W
размеры 738x600x980

GB Serie



GB 902

Produktion in 24Std 90Kg
Speicherkapazität 20Kg
Kühlsystem A/W
Anschlußwert 550W
Abmessungen 500x660x690

GB 902

производительность за 24ч. 90Kg
резерв 20Kg
система охлаждения A/W
значение подключения 550W
размеры 500x660x690



GB 1540

Produktion in 24Std 150Kg
Speicherkapazität 40Kg
Kühlsystem A/W
Anschlußwert 650W
Abmessungen 738x690x920

GB 1540

производительность за 24ч. 150Kg
резерв 40Kg
система охлаждения A/W
значение подключения 650W
размеры 738x690x920



GB 1555

Produktion in 24Std 150Kg
Speicherkapazität 55Kg
Kühlsystem A/W
Anschlußwert 650W
Abmessungen 738x690x1020

GB 1555

производительность за 24ч. 150Kg
резерв 55Kg
система охлаждения A/W
значение подключения 650W
размеры 738x690x1020

G Serie



G 250

Produktion in 24Std 250Kg
Kühlsystem A/W
Anschlußwert 1050W
Abmessungen 640x470x700

G 250

производительность за 24ч. 250Kg
система охлаждения A/W
значение подключения 1050W
размеры 640x470x700



G 500

Produktion in 24Std 500Kg
Kühlsystem A/W
Anschlußwert 1700W
Abmessungen 640x470x700

G 500

производительность за 24ч. 500Kg
система охлаждения A/W
значение подключения 1700W
размеры 640x470x700



G 1000

Produktion in 24Std 1000Kg
Kühlsystem A/W
Anschlußwert 3200W
Abmessungen 934x684x700

G 1000

производительность за 24ч. 1000Kg
система охлаждения A/W
значение подключения 3200W
размеры 934x684x700

MUSTER Serie



M Muster 350

Produktion in 24Std 320Kg
Kühlsystem A/W
Anschlußwert 2100W
Abmessungen 900x588x705

M Muster 350

производительность за 24ч. 320Kg
система охлаждения A/W
значение подключения 2100W
размеры 900x588x705



M Muster 800

Produktion in 24Std 850Kg
Kühlsystem A/W
Anschlußwert 4600W
Abmessungen 1107x700x880

M Muster 800

производительность за 24ч. 850Kg
система охлаждения A/W
значение подключения 4600W
размеры 1107x700x880

MUSTER Serie



M Split 350

Produktion in 24Std
Abmessungen 320Kg
454x588x705

M Split 350

производительность за 24ч.
размеры 320Kg
454x588x705



M Split 800

Produktion in 24Std
Abmessungen 850Kg
567x700x880

M Split 800

производительность за 24ч.
размеры 850Kg
567x700x880

BIN SERIE

Die entsprechenden Vorratsbehälter sind äußerst funktionell konstruiert und ausgezeichnet isoliert. Es werden ausschließlich Lebensmittel geeignete Materialien benutzt.

Trotz der kompakten Außenmaße haben die Vorratsbehälter ein außergewöhnlich großes Fassungsvermögen.

Für Benutzer, die große Mengen an Eis transportieren müssen, sind die Vorratsbehälter, Modelle ROLLER-BIN, mit Rollen extrem handlich gestaltet und zudem sind sie leicht zu bewegen.

Резервная емкость серии БИН

Соответствующие резервные емкости исключительно функциональны и превосходно изолированы. При их производстве используются только пригодные для продуктов питания материалы.

Несмотря на то, что внешне резервные емкости выглядят очень компактно, они имеют чрезвычайно большой внутренний объем.

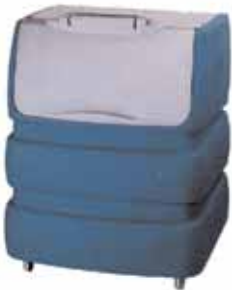
Для пользователей, транспортирующих большое количество льда, резервуары моделей РОЛЛЕР-БИН имеют колеса-ролики, легко передвижные и удобные в обращении.

BIN-Serie

BIN 240 PE

- BIN 240 PE-C80/150
(kombinierbar mit C80-C150)
- BIN 240 PE-VM350
(kombinierbar mit VM350)
- BIN 240 PE-VM500/900
(kombinierbar mit VM500-VM900)
- BIN 240 PE-G250/500
(kombinierbar mit G250-G500)

Speicherkapazität 240Kg
Abmessungen 942x795x1053



BIN T 120 - BIN T 180

- BIN T 120-G250/500
(kombinierbar mit G250-G500)
- Speicherkapazität 120Kg
- Abmessungen 862x840x850
- BIN T 180-C80 (kombinierbar mit C80)
- BIN T 180-C150 (kombinierbar mit C150)
- BIN T 180-VM350
(kombinierbar mit VM350)
- BIN T 180-VM500/900
(kombinierbar mit VM500/900)

Speicherkapazität 180Kg
Abmessungen 862x840x850



серии БИН

BIN 240 PE

- BIN 240 PE-C80/150
(Комбинируемый с C80-C150)
- BIN 240 PE-VM350 (Комбинируемый с VM350)
- BIN 240 PE-VM500/900
(Комбинируемый с VM500-VM900)
- BIN 240 PE-G250/500
(Комбинируемый с G250-G500)

Резерв 240Kg
Размер 942x795x1053
(Длина x Глубина x Высота)

BIN T 120 - BIN T 180

- BIN T 120-G250/500
(Комбинируемый с G250-G500)
- Резерв 120Kg
- Размер 862x840x850
(Длина x Глубина x Высота)
- BIN T 180-C80 (Комбинируемый с C80)
- BIN T 180-C150 (Комбинируемый с C150)
- BIN T 180-VM350 (Комбинируемый с VM350)
- BIN T 180-VM500/900
(Комбинируемый с VM500/900)

Резерв 180Kg
Размер 862x840x850
(Длина x Глубина x Высота)



BIN T 280 - BIN T 380 - BIN T 400 BIN T 280 - BIN T 380 - BIN T 400

BIN T 380-C150 (kombinierbar mit C150)
BIN T 380-C300 (kombinierbar mit C300)
BIN T 380-VM500/900
(kombinierbar mit VM500/900)

Speicherkapazität 380Kg
Abmessungen 1250x900x1000

BIN T 280-G250/500
(kombinierbar mit G250/500)

Speicherkapazität 280Kg
Abmessungen 1250x900x1000

BIN T 400-M350 (kombinierbar mit M350)
BIN T 400-M800 (kombinierbar mit M800)
Speicherkapazität 400Kg
Abmessungen 1250x900x1000

BIN T 380-C150 (Комбинируемый с C150)
BIN T 380-C300 (Комбинируемый с C300)
BIN T 380-VM500/900

(Комбинируемый с VM500/900)
Резерв 380Kg
Размер 1250x900x1000
(Длина x Глубина x Высота)

BIN T 280-G250/500
(Комбинируемый с G250/500)

Резерв 280Kg
Размер 1250x900x1000
(Длина x Глубина x Высота)

BIN T 400-M350 (Комбинируемый с M350)
BIN T 400-M800 (Комбинируемый с M800)

Резерв 400Kg
Размер 1250x900x1000
(Длина x Глубина x Высота)

ROLLER-BIN-Serie

Резервная емкость на колесах серии РОЛЛЕР БИН

RB Roller Bin 100



Kapazität Vorratsfach 17Kg
Kapazität fahrbarer Behälter 108Kg
Abmessungen 795x970x1284
kombinierbar mit G250-G500

RB Roller Bin 100

Вместимость резервной емкости 17Kg
Мощность передвигаемой емкости 108Kg
Размер 795x970x1284
Комбинируемый с G250-G500



RB Double Roller Bin 100

Kapazität Vorratsfach
Kapazität fahrbarer Behälter
Abmessungen
kombinierbar mit

50Kg
108Kgx2
1560x970x1484
C150/300,
VM500/900,
M350/800,
G250/500

RB Double Roller Bin 100

Вместимость резервной емкости
Мощность передвигаемой емкости
Размер
Комбинируемый с

50Kg
108Kgx2
1560x970x1484
C150/ 300,
VM500/ 900,
M350/ 800,
G250/ 500



DRB Double Roller Bin 500

Kapazität Vorratsfach
Kapazität fahrbarer Behälter
Abmessungen
kombinierbar mit

300Kg
108Kgx2
1560x1070x1780
M800/ 800Split,
G1000, double G500

DRB Double Roller Bin 500


Вместимость резервной емкости
Мощность передвигаемой емкости
Размер
Комбинируемый с

300Kg
108Kgx2
1560x1070x1780
M800/ 800Split,
G1000, double G500

STORAGE BIN

Резервная емкость БИН ПЕ

BIN PE / БИН ПЕ

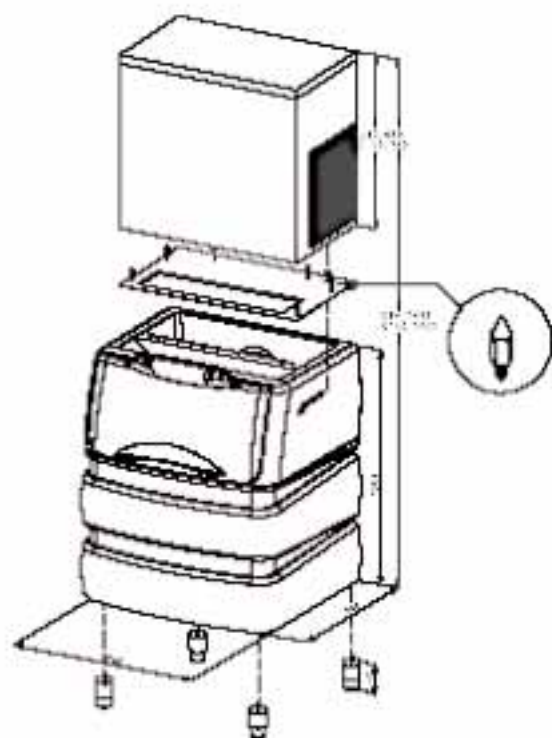


BIN	Abmessung (mit Verpackung) (LängexTiefexHöhe) Размеры (с упаковкой) (ДхГхВ)	Gewicht netto/brutto Вес нетто/брутто	Speicherkapazität Резерв
240 PE	1035 x 885 x 1275	61 / 92 kg	240 kg

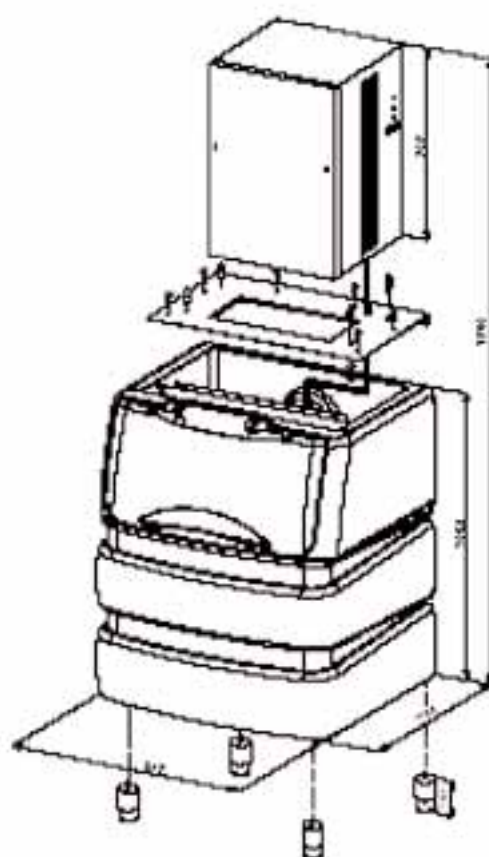
Die Struktur ist aus Polyethylen. Sie ist Nahrungsmittel geeignet.

Структура из полиэтилена, пригоден для продуктов питания

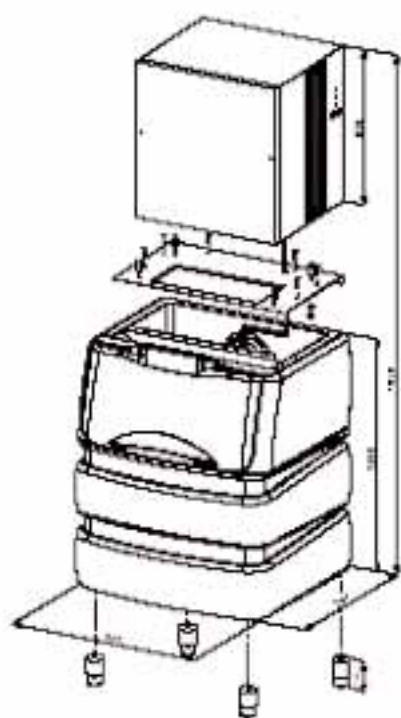
BIN 240 PE C80/C150



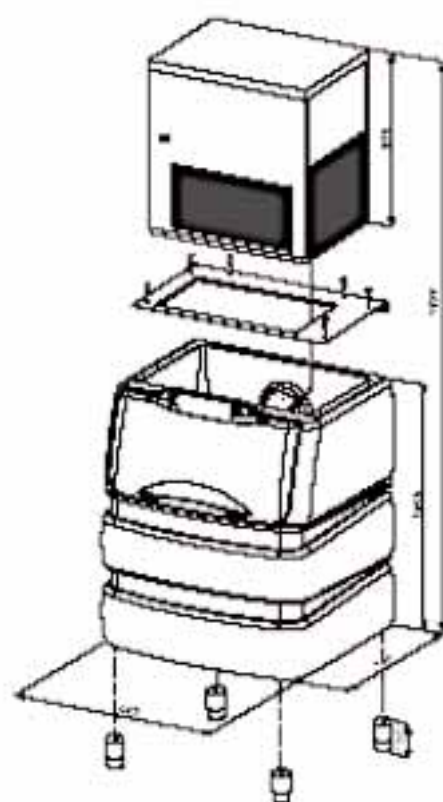
BIN 240 PE VM350



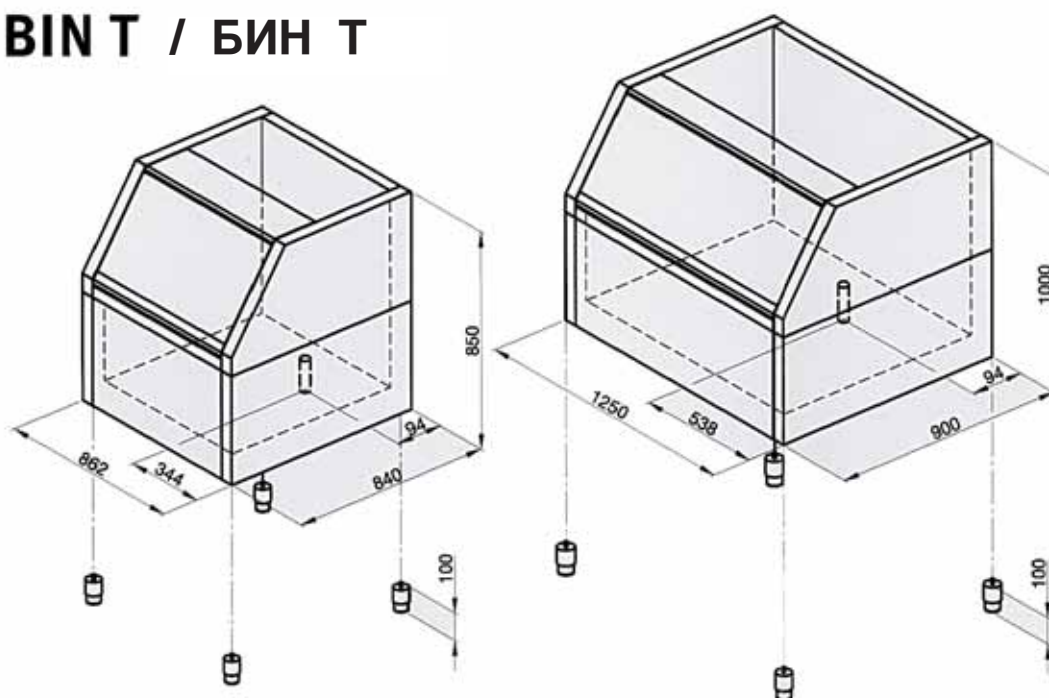
BIN 240 PE VM500/900



BIN 240 PE G250/500



BIN T / БИН Т

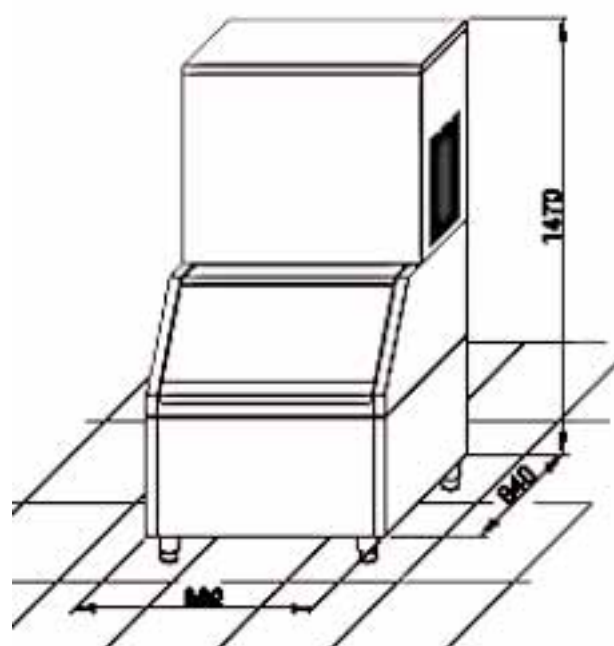


BIN	Abmessung(mit Verpackung) (LängexTiefexHöhe) Размеры (с упаковкой) (ДхГхВ)	Gewicht netto/brutto Вес нетто/брутто	Speicherkapazität Резерв
T 120	910 x 900 x 1030	64 / 81 kg	120 kg
T 180	910 x 900 x 1030	63 / 80 kg	180 kg
T 280	1300 x 960 x 1180	129 / 150 kg	280 kg
T 380	1300 x 960 x 1180	129 / 150 kg	380 kg
T 400	1300 x 960 x 1180	104 / 136 kg	400 kg

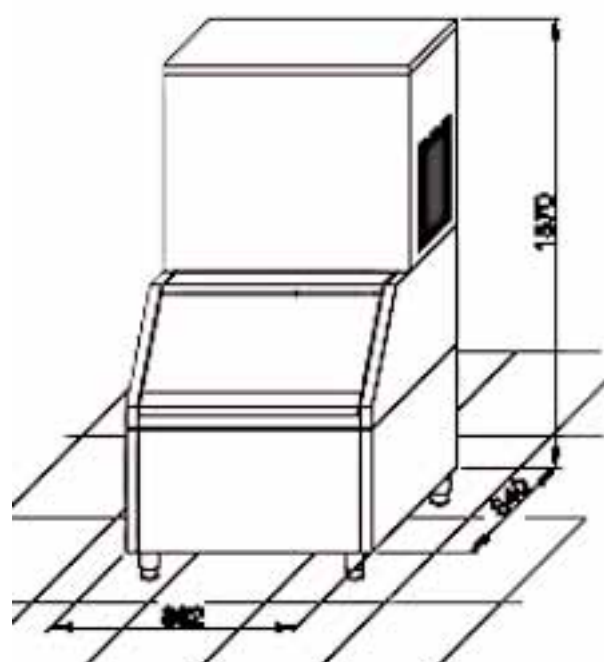
Gehäuse: 18/8 Aisi 304 rostfreier Stahl, Scotch Brite

Корпус из нержавеющей стали 18/8, Scotch Brite

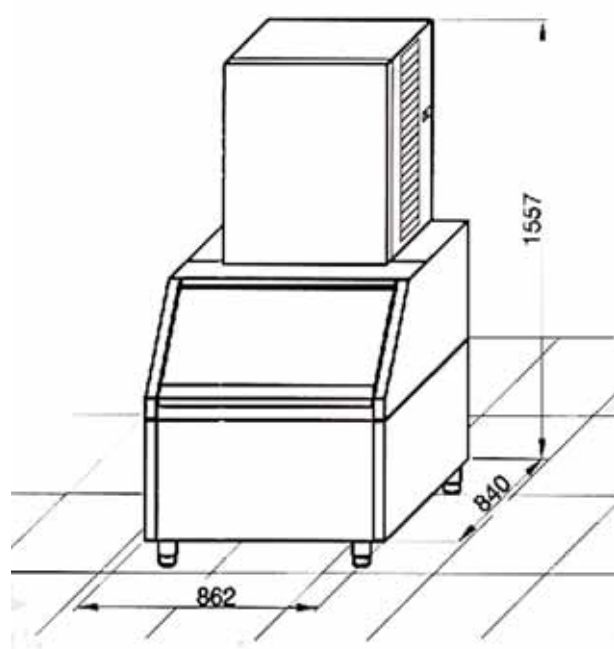
**BIN T 180
C80**



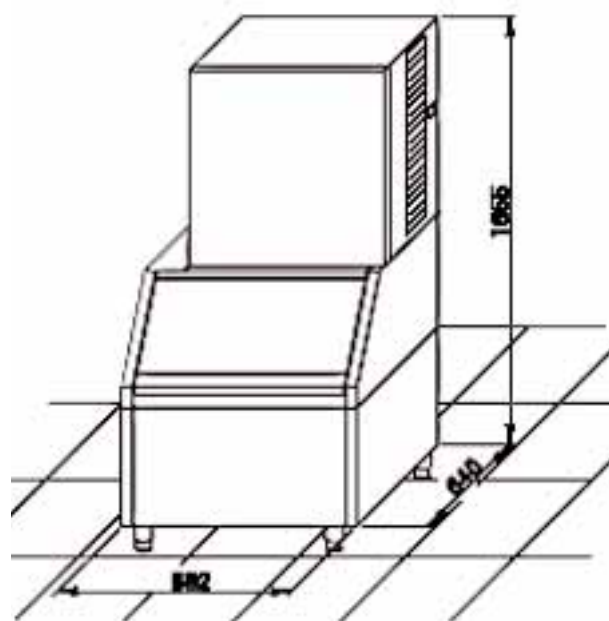
**BIN T 180
C150**



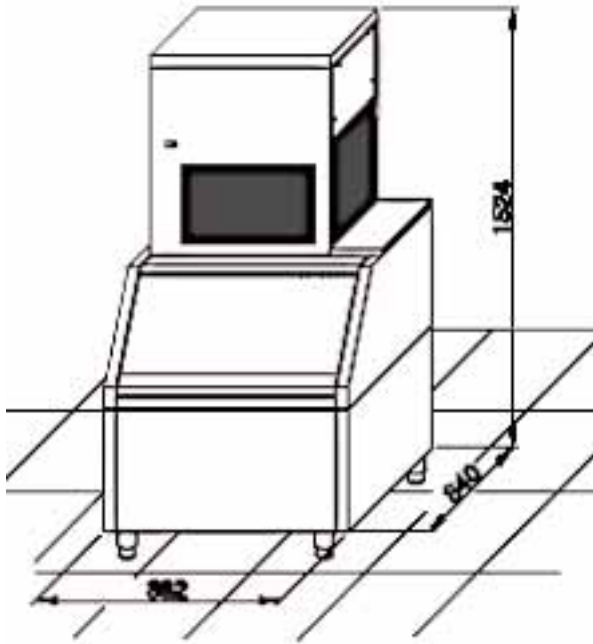
**BIN T 180
VM350**



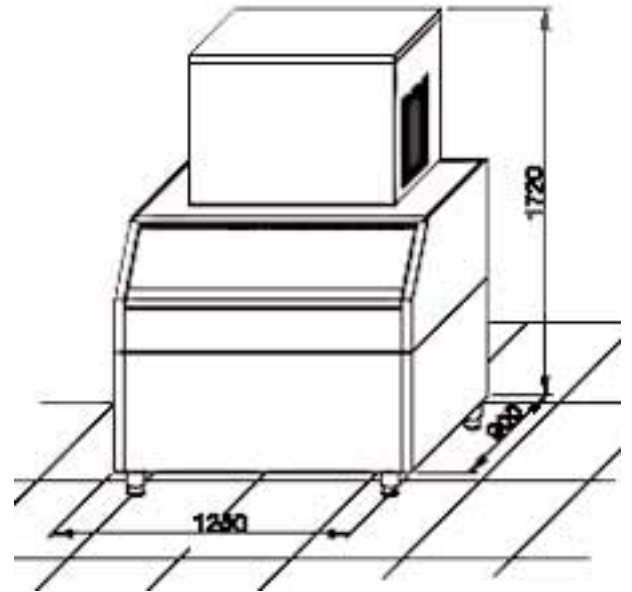
**BIN T 180
VM500/900**



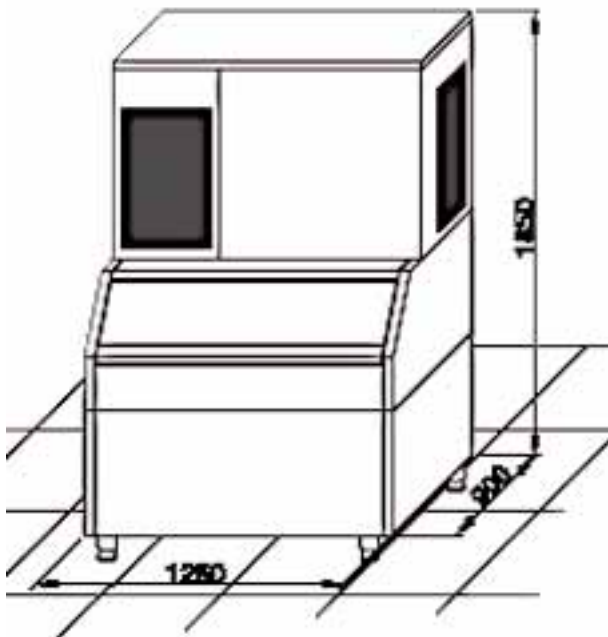
BIN T 120
G250/500



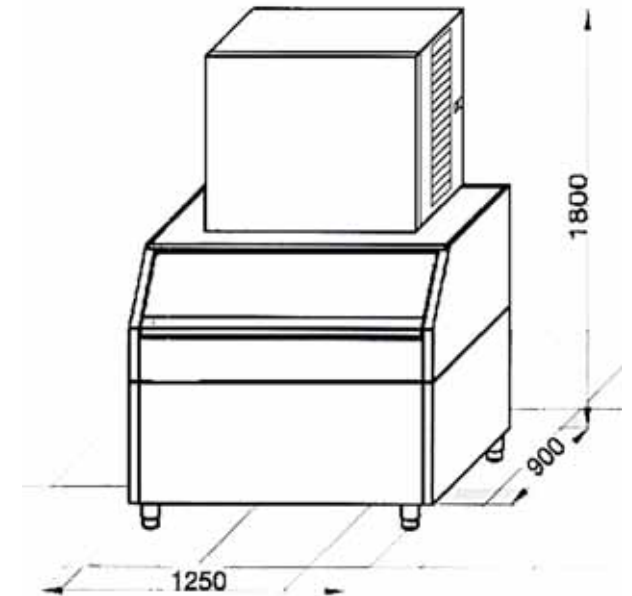
BIN T 380
C150



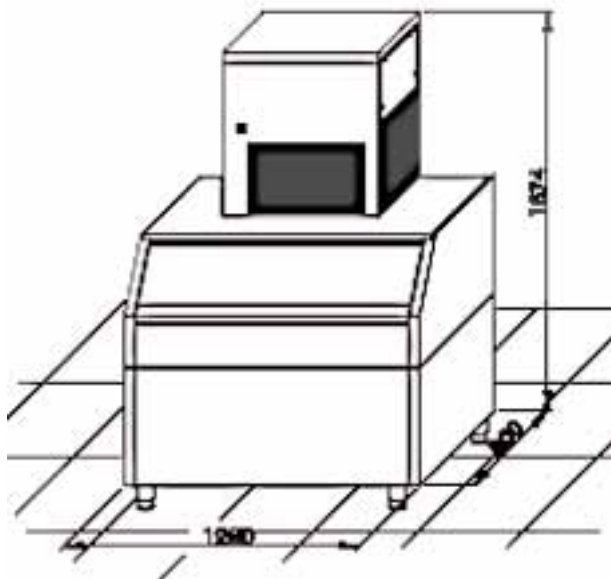
BIN T 380
C300



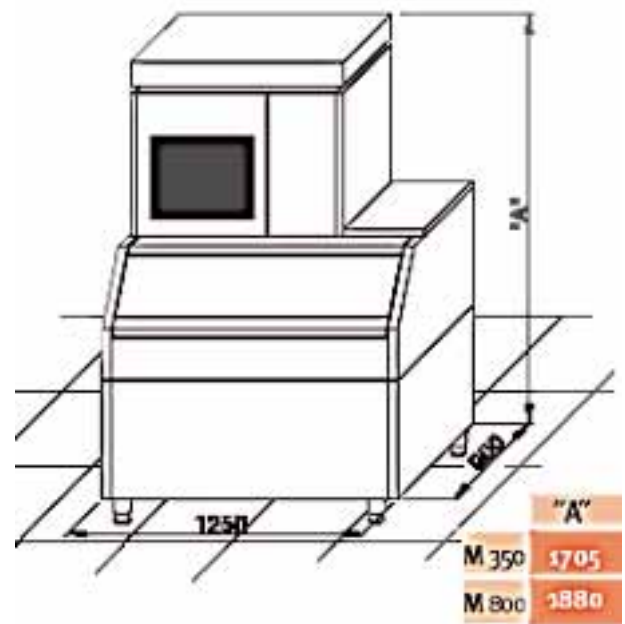
BIN T 380
VM500/900



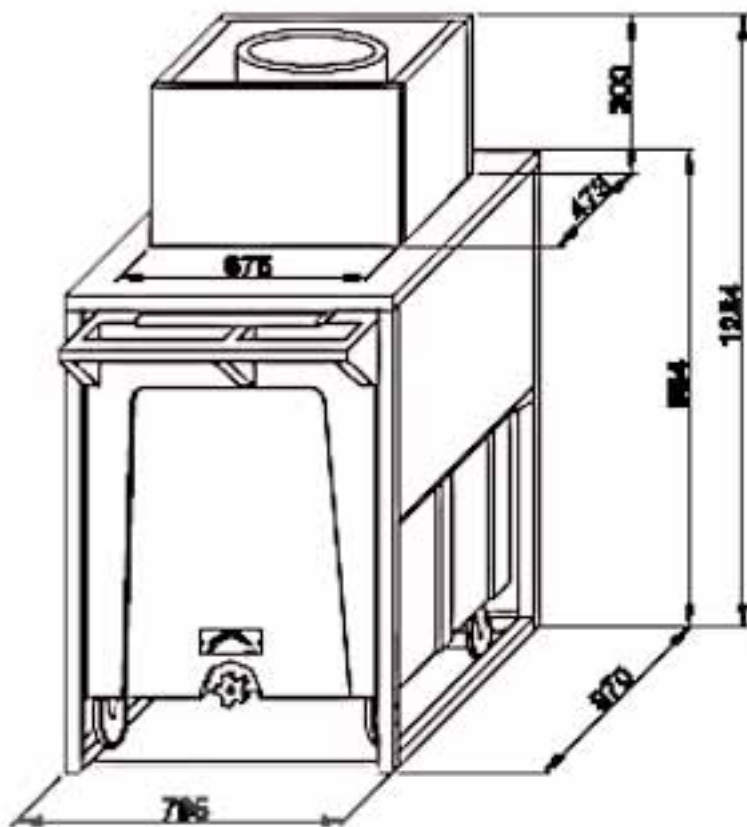
BIN T 280
G250/500



BIN T 400
M350/800



ROLLER BIN



Abmessung (mit Verpackung)
(LängexTiefexHöhe)

860 X 1125 X 1125

Gewicht netto/brutto

Вес нетто/брутто

64 / 80 Kg

Kapazität fahrbarer Behälter

Мощность передвигаемой
емкости

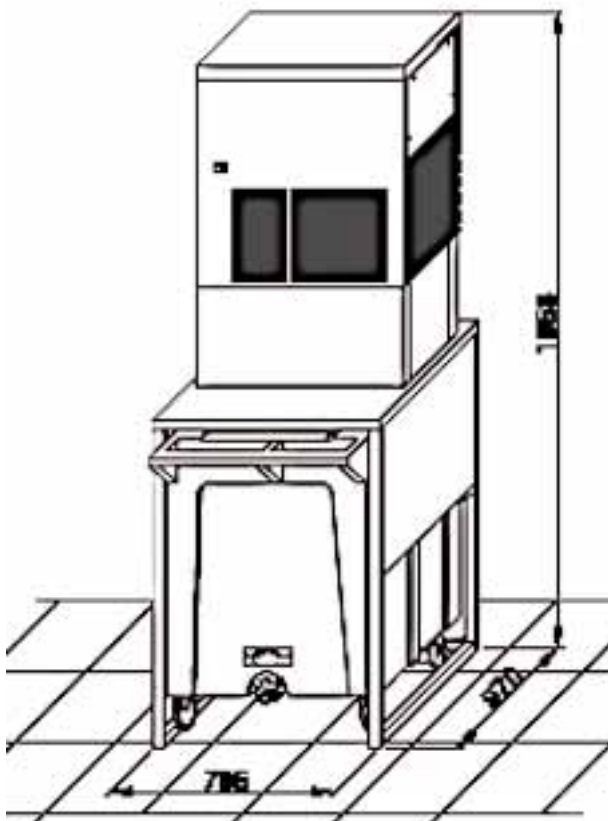
108 Kg

Kapazität Vorratsfach

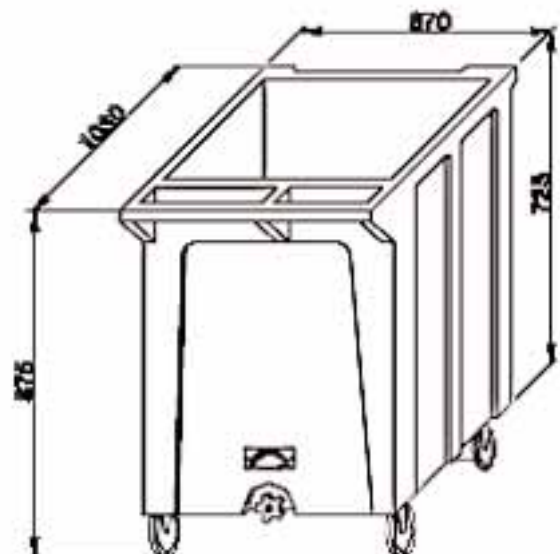
Вместимость резервной
емкости

17 Kg

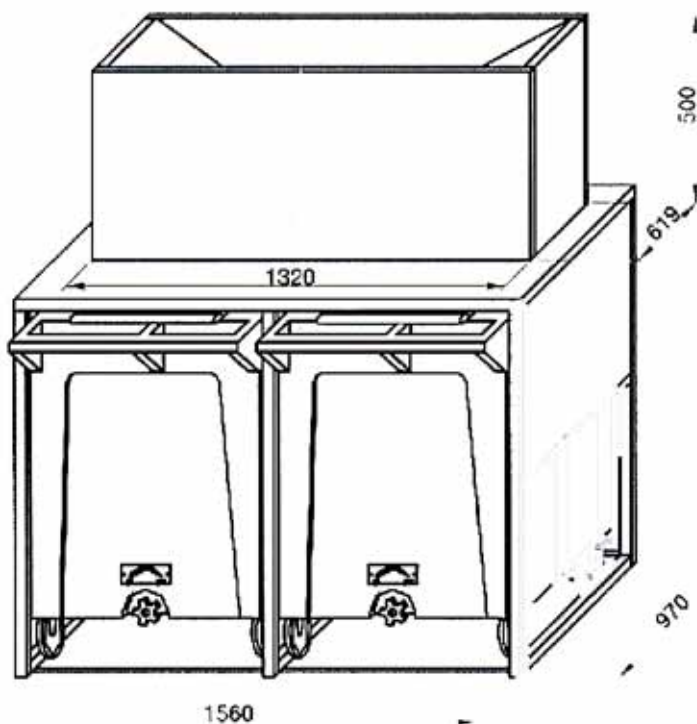
ROLLER BIN 100 G250/500



TROLLEY



DOUBLE ROLLER BIN 100



Abmessung(mit Verpackung)
(LängexTiefexHöhe)

Размеры (с упаковкой)
(ДxГxВ)

1625 x 1125 x 1655

Gewicht netto/brutto

Вес нетто/брутто

135 / 170 Kg

Kapazität fahrbarer Behälter

Мощность передвигаемой
емкости

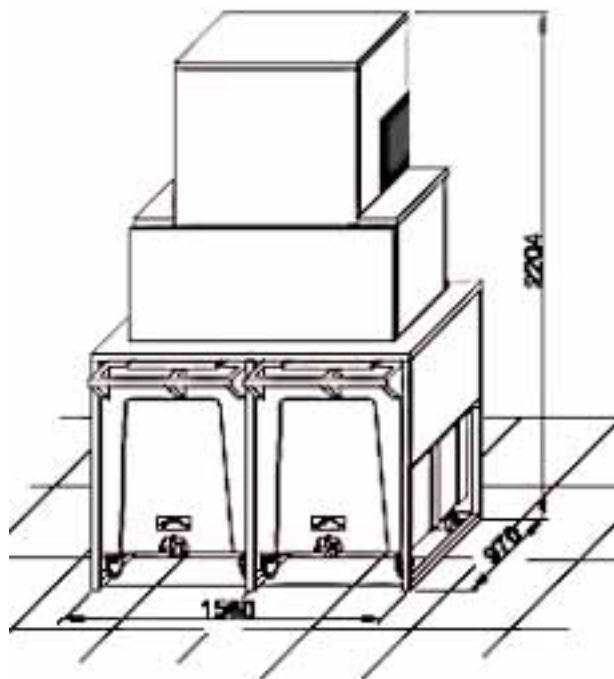
108 Kg x 2

Kapazität Vorratsfach

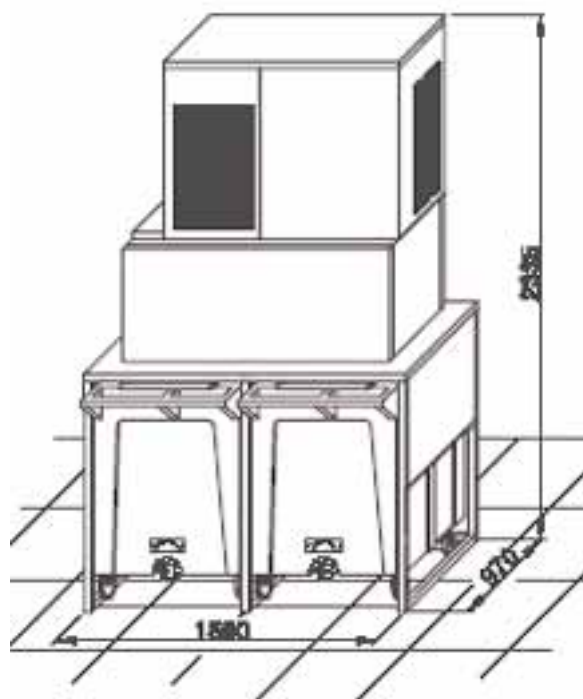
Вместимость резервной
емкости

50 Kg

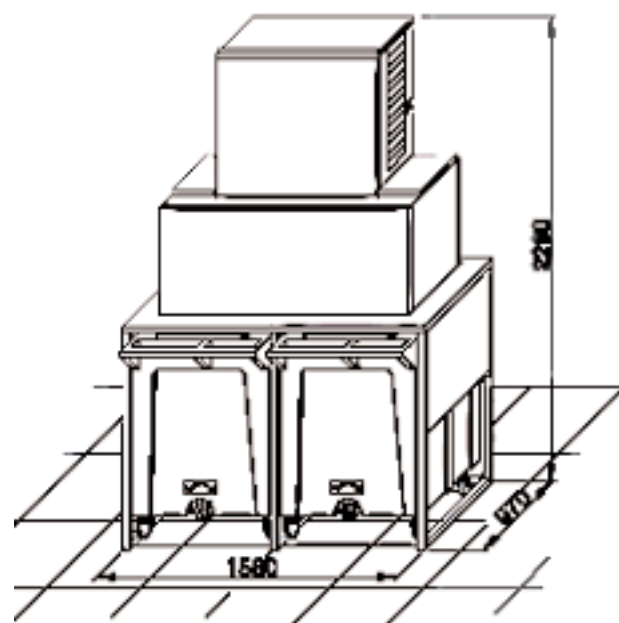
DOUBLE ROLLER BIN 100 C150



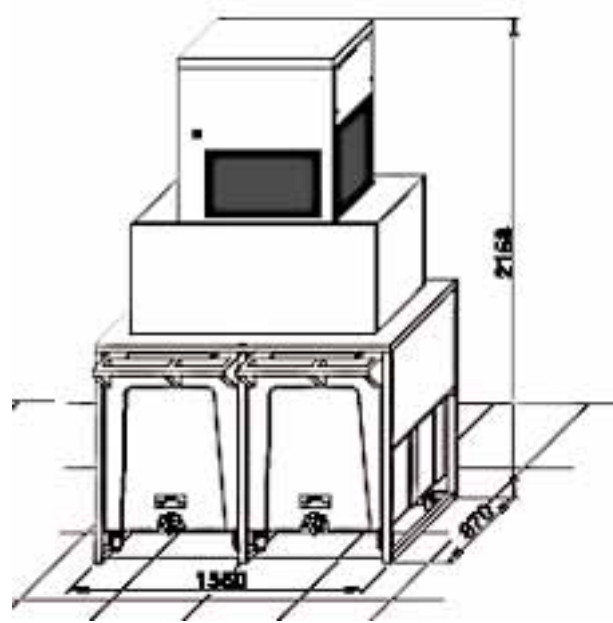
DOUBLE ROLLER BIN 100 C300



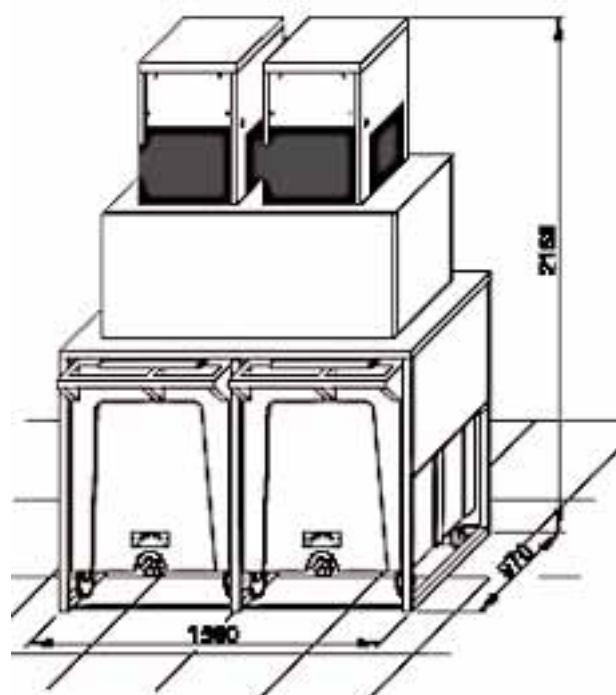
DOUBLE ROLLER BIN 100
VM500/900



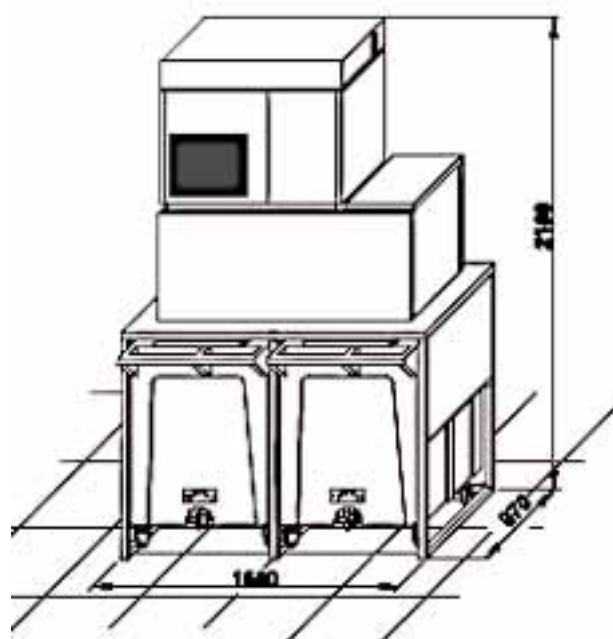
DOUBLE ROLLER BIN 100
G250/500



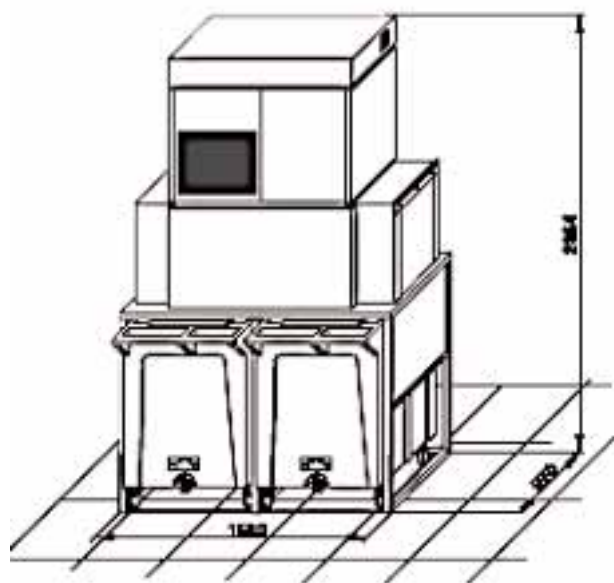
DOUBLE ROLLER BIN 100
G250/500 DOUBLE



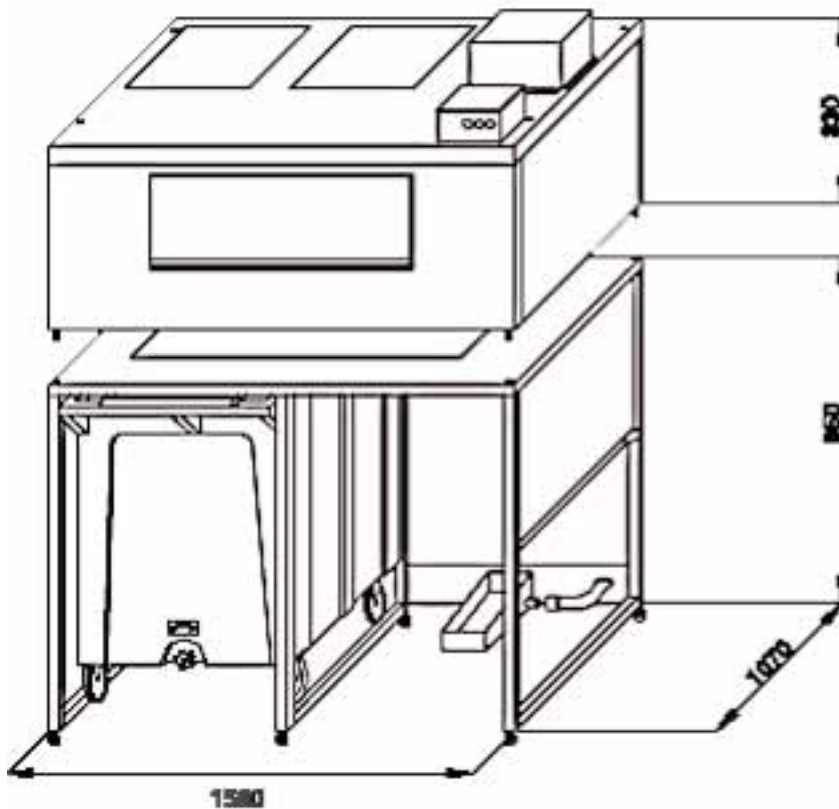
DOUBLE ROLLER BIN 100
M350



DOUBLE ROLLER BIN 100 M800



DOUBLE ROLLER BIN 500



Abmessung(mit Verpackung)
(LängexTiefexHöhe)
Размеры (с упаковкой) (ДхГхВ)

1625 x 1225 x 1100 (*2)

Gewicht netto/brutto

Вес нетто/брутто

129 / 181 Kg

Kapazität fahrbarer Behälter

Мощность передвигаемой емкости

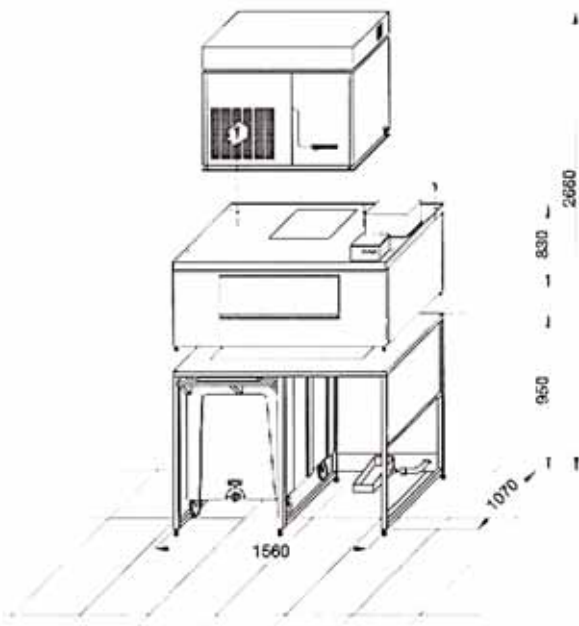
108 Kg x 2

Kapazität Vorratsfach

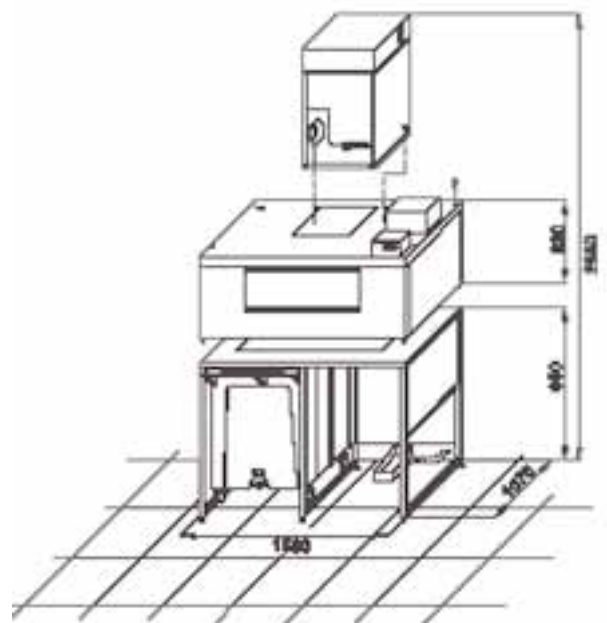
Вместимость резервной емкости

300 Kg

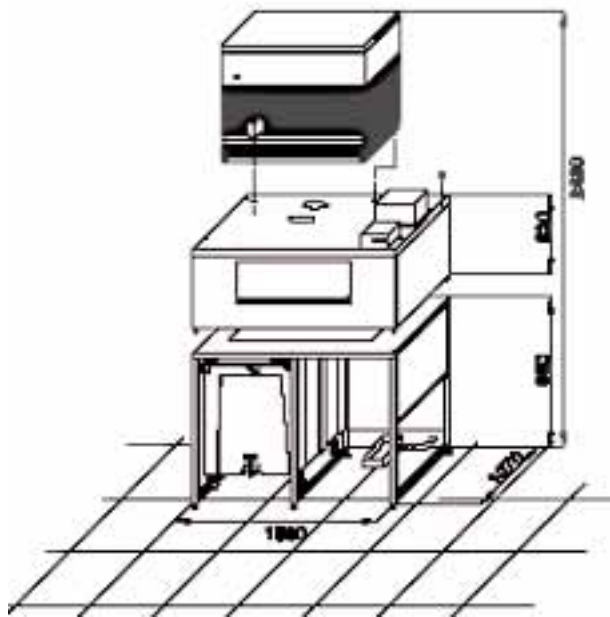
DOUBLE ROLLER BIN 500 M800



DOUBLE ROLLER BIN 500 M800 Split



DOUBLE ROLLER BIN 500 G1000



DOUBLE ROLLER BIN 500 G500 DOUBLE

