



## Технические данные универсальных моечных машин

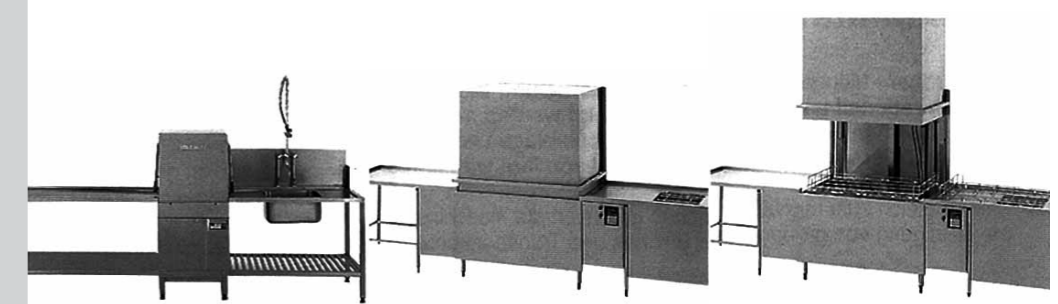


## Универсальные посудомоечные машины с фронтальными дверцами

## Универсальные посудомоечные машины, колпаковые модели

### Указания по подключению:

FX-UX-модели: подключение питьевой воды: напорный шланг диаметром 12 мм, перекидная гайка R 3/4" внутр. Давление потока воды: 0,6 - 6 бар, со смягчением воды 1,4 - 6 бар. Холодная вода, горячая вода до макс. 60°C. При давлении свыше 6 бар, заказчику необходимо предусмотреть редуктор давления, если давление ниже 0,6 или 1,4 бар - проконсультироваться в сервисной службе.  
 UW-модели: подключение питьевой воды - внешняя резьба R 3/4". Минимальное давление потока воды 1,2 бар, предусмотреть запорный вентиль, при давлении напора больше чем 1,4 бар заказчику необходимо предусмотреть редуктор давления. Слив воды R 1 1/2".



Размеры/произ-ть

Подключение

Потреб. мощность и расход

Оснащение

Модель	FX-20 EB / FX-30 EB	UX-30 E	UX-30 EB	UX-60 E	UX-60 EB	AUX-70 E (R)*	UW-135	UW-135 H
Продолжительность программы в сек.:	180 / 240 / 300 / 120 / 180 / 240	120 / 240 / 360	120 / 240 / 360	120 / 240 / 360	120 / 240 / 360	52 / 90 / 240	120 / 240 / 360	120 / 240 / 360
Производит-ть машины:* процесс мойки	20 / 30	30	30	30	30	70	30	30
подносы	600 x 400	240 (600 x 600 мм)	240 (600 x 800 мм)	480 (600 x 600 мм) / 240 (600 x 800 мм)	480 (600 x 800 мм)	также спец. исполнение 600 x 400 мм	240 (600 x 800 мм)	240 (600 x 800 мм)
ширина (мм) x глубина (мм) x высота (мм)	600 x 640 x 820	780 x 820 x 1712	780 x 820 x 1934	1380 x 820 x 1712	1380 x 820 x 1964	635 x 635 x 1470	1165 x 900 x 1660	1165 x 900 x 1660
Внешние размеры кассеты (мм)	600 x 400	600 x 700	600 x 700	1240 x 700	1240 x 700	500 x 500	1050 x 660	1050 x 660
Высота задвижки (мм)	435	630	865	630	865	440	650	650
Вес с / без упаковки	80 / 70	145 / 135	150 / 140	приблиз. 280 / 260	290 / 270	140 / 130	360 / 310	365 / 315
В комплекте, готовом к подключению, поставляются:								
- входной шланг 2500 мм R 3/4"	● 1500 мм	●	●	●	●	●		
- сливной шланг из пластика 2500 мм DN 16	● 1500 мм	●	●	●	●	● DN 19	стационарный монтаж	стационарный монтаж
- кабель для подключения 2500 мм		● 2000 мм	●	●	●	●		
- шланг всасывания для ополаскивателя 2500 мм		●	●	●	●	●		
- интегрир. резервная емкость для ополаскив.	●						●	●
Расход энергии для нагревателя (kW):								
- при подключении холодной воды		7,5	9	9	15 (12)	15 (12)	15	18 18
- при подключении горячей воды	4,5 (2,5) / 4,5	6	6	9	9	9	9	9
Общая потребит. мощность 400/50/3 (230/50/1) (kW):								
- при подключении холодной воды		8,2	13,2	13,2	23,2 (20,2)	23,2 (20,2)	19,7 (13,7)	22,2 23,5
- предохранитель	3 x 16 A	3 x 25 A	3 x 25 A	3 x 50 A (3 x 35 A)	3 x 50 A (3 x 35 A)	3 x 35 A (3 x 25 A)	3 x 50 A	3 x 50 A
- при подключении горячей воды		5,2 (3,2) / 5,2	10,2	10,2	17,2	17,2	13,7	13,2 14,5
- предохранитель	3 x 16 A (16 A) / 3 x 16 A	3 x 20 A	3 x 20 A	3 x 35 A	3 x 35 A	3 x 25 A	3 x 35 A	3 x 35
Вместимость бака (л)	8 / 13	80	80	135	135	50	120	120
Обогрев бака (kW)	0,5 (2,7)	2,7	2,7	6	6	0,5	9	9
Мощность насоса (kW)	0,55 / 370	4	4	2 x 4	2 x 4	4 / 1150	4	4
Расход воды на 1 кассету (л)		8 / 3,5	6	6	11	11	3,5	8 8
Насос повышения давления	●	●	●	●	●	●	○	●
Сливной насос	●	●	●	●	●	●		
Программа самостоятельной чистки		●	●	●	●	●	●	● ●
Система фильтрования мыльной воды - GENIUS-X	●	●	●	●	●	●		
Моечная система - TURBOLATOR		●	●	●	●	●	●	
CrNi-сталь - моечная система, система ополаскив.	●	●	●	●	●	●	●	●
Сито бака из CrNi-стали	●	●	●	●	●	●	●	●
Глубокий бак с закругленными углами	●	●	●	●	●	●		
Крышка (колпак) с желобом для капель	●	●	●	●	●	●	●	●
Разделенная фронтальная дверца				●		●		
Дозатор для ополаскивателя		●	●	●	●	●	●	● ●
Дозатор для жидкого моющего средства	○ / ●	○	○	○	○	●	○	○
Смягчение (S) 13.000 HL при 1° жесткости	○	●	●	○ внешний	○ внешний	○ внешний	○ внешний	○ внешний
обогрев гор. водой / паром / газом		○	○	○	○	○	○	○

\*за дополнительную цену

● стандартные серийные принадлежности ○ принадлежности за дополнительную цену

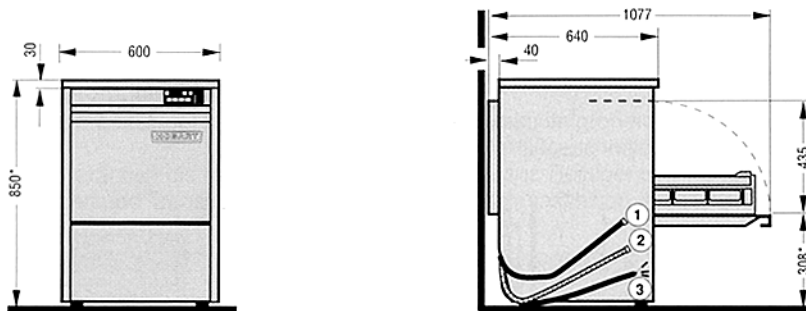
\*R = с рекуперацией тепла

\* гидравлически открываемый колпак

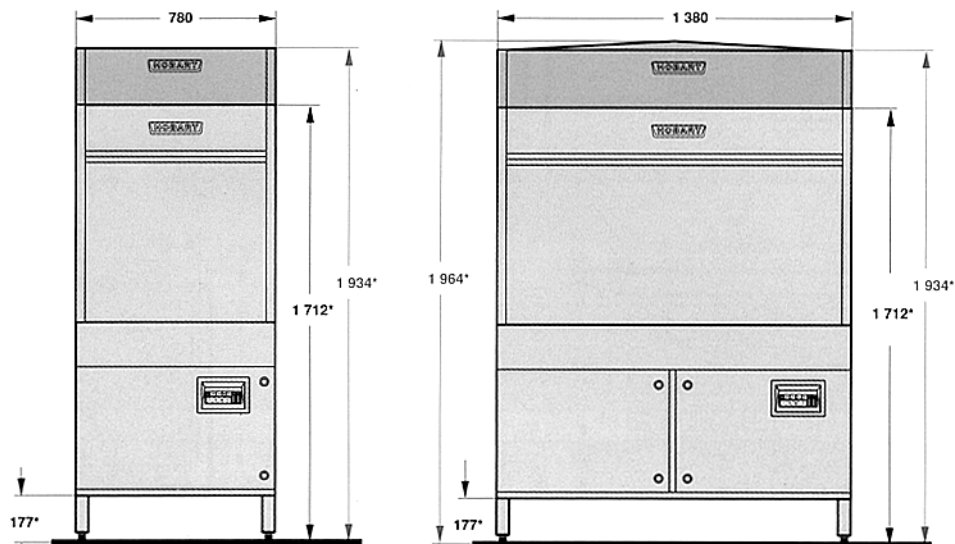
# Модель: FX-20 EB FX-30 EB

- 1 = питьевая вода
- 2 = слив
- 3 = электроподключение
- 4 = моющее средство
- 5 = ополаскивающее средство

\* = +/- 10 мм переставл. ножки



# Модель: UX-30 E / EB UX-60 E / EB

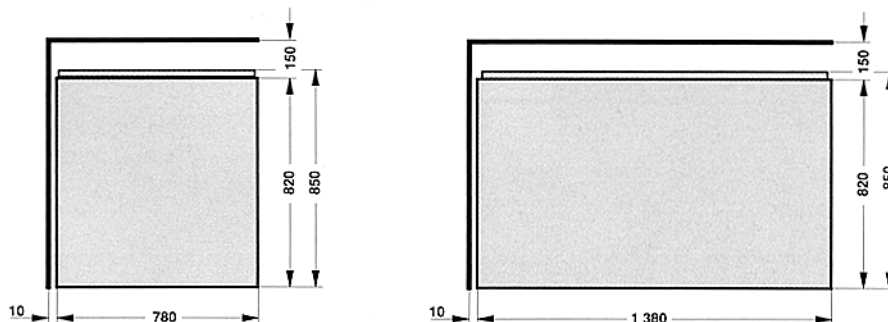


Модель : UX-30 E  
UX-30 EB

Модель : UX-60 E  
UX-60 EB

- 1 = подключение питьевой воды  
2,5 м длиной 12 мм внутр.
- 2 = слив воды  
2,5 м длиной 16 мм внутри
- 3 = электроподключение  
2,5 м длиной
- 4 = шланг для ополаскивателя  
2,5 м длиной

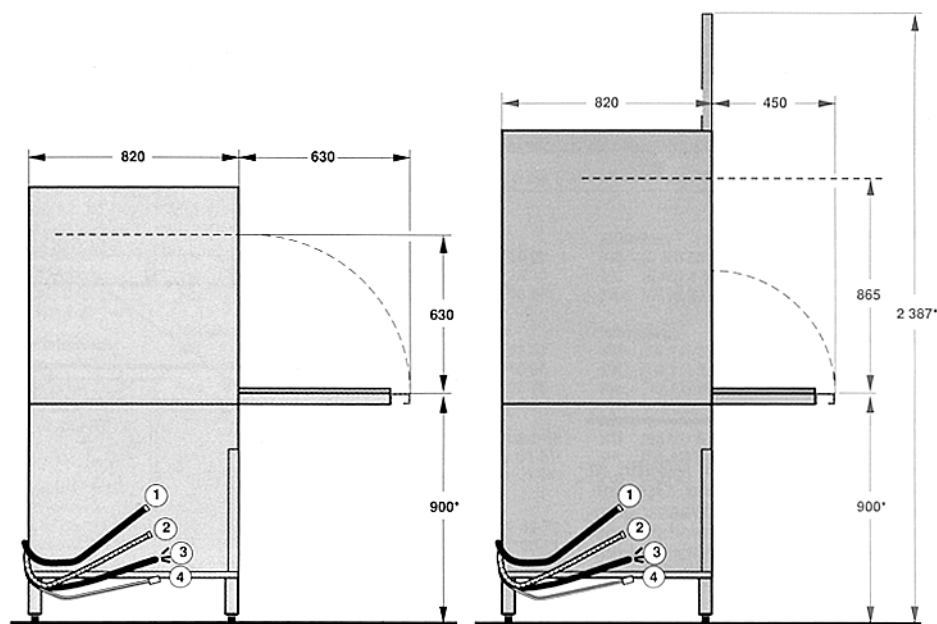
\* = +/- 25 мм переставл. ножки



\*\* в зависимости от значения подключения и электрокабеля расстояние от стены можно уменьшить



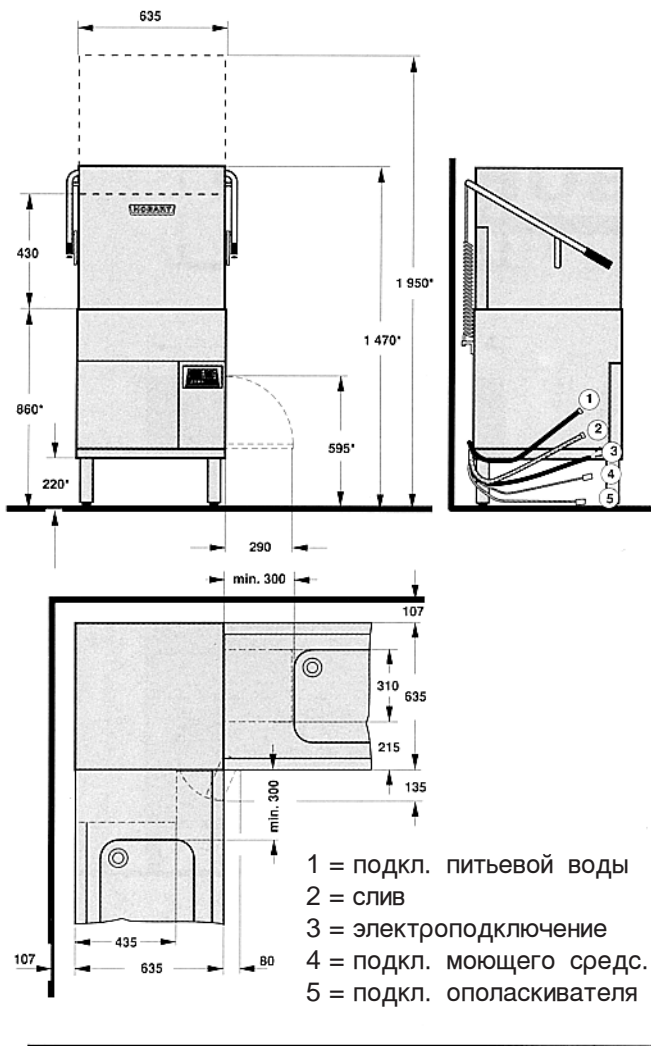
Для механического мытья идеально подходит вода 0° - 3° жесткости. При более жесткой воде рекомендуется использовать систему смягчения воды. При воде с сильным содержанием минералов - рекомендуется использо-вать систему деминерализации, в том случае, если большей частью моются стаканы.



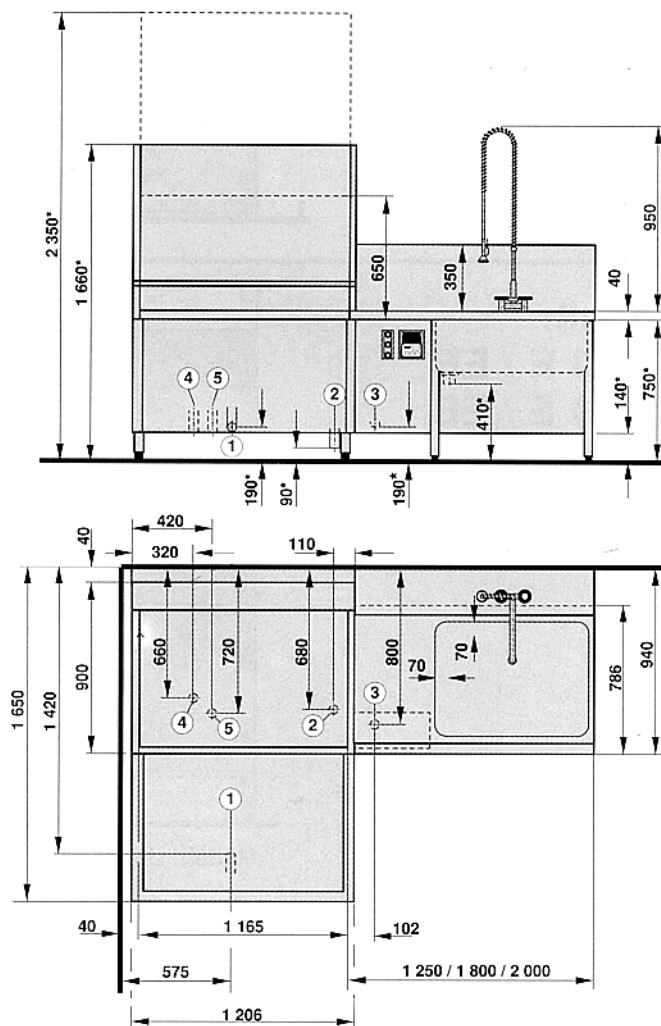
Модель: UX-30 E  
UX-60 E

Модель: UX-30 EB  
UX-60 EB

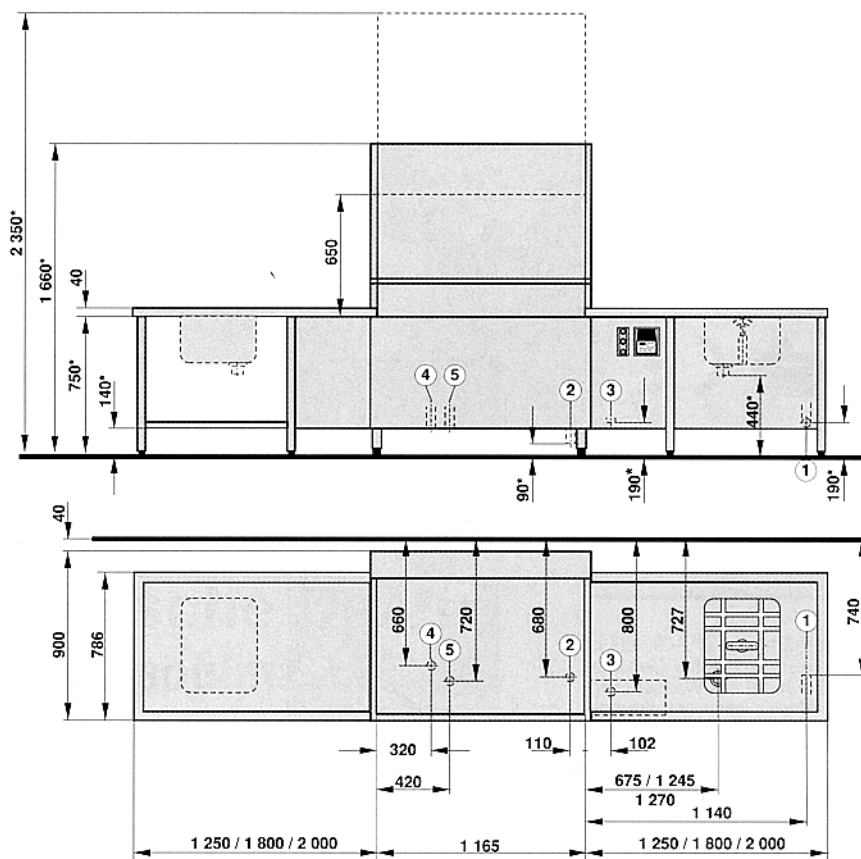
# Модель: AUX-70 E



# Модель: UW-135 / UW-135 H

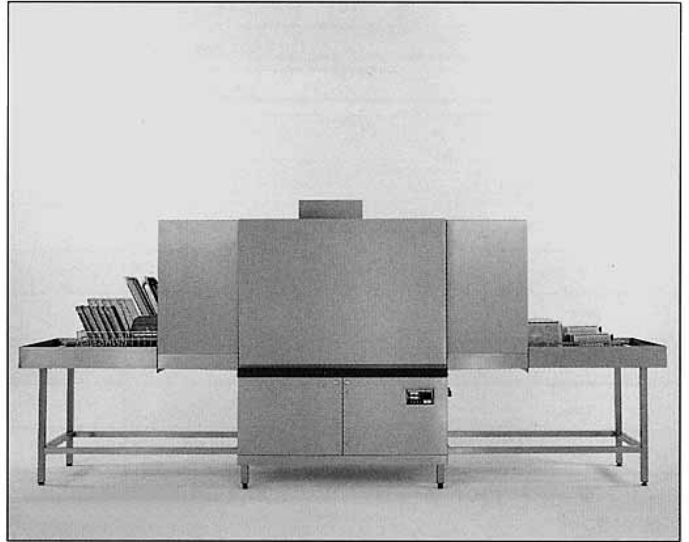
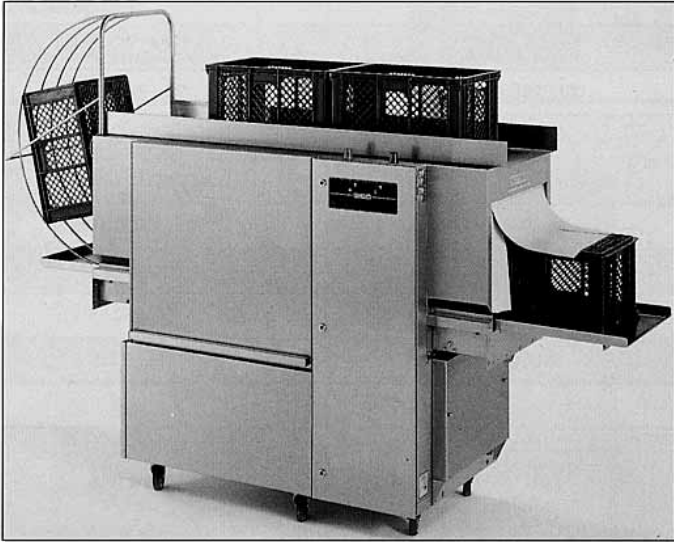


- 1 подкл. чистой воды = R 3/4"
- 2 слив воды = R 1 1/2"
- 3 электроподключение = 400 / 50 / 3
- 4 подключение пара = R 3/4"
- 5 слив конденсата = R 3/4"



Для механического мытья идеально подходит вода 0°-3° жесткости. При более высокой жесткости воды рекомендуется использовать систему смягчения воды. При воде с сильным содержанием минералов - рекомендуется использовать систему деминерализации, в том случае, если большей частью моются стаканы.

## Гибкость задействования – мочные машины для емкостей



**Универсальные мочные машины и машины для мытья емкостей освобождают персонал и снижают затраты в производстве там, где необходима рациональная и экономичная чистка емкостей, протвиней и кассет в больших объемах.**

По сравнению с ручной, механическая мойка большого количества емкостей, протвиней и кас-сет гарантирует весомые преимущества: повышенная гигиеничность, рациональный подход к работе, низкие затраты.

Поэтому на больших предприятиях или в промышленности делают ставку на такое решение проблем, которое экономит электроэнергию, воду, моющие средства и затраты на персонал: машины для мытья емкостей HOBART.

