

Durchschub-Spülmaschinen
Pass-through dishwashers
Lavavajellas industri
Посудомоечные машины
с проходной кассетой



GESCHIRRSPÜLTECHNIK- DISHWASHING EQUIPMENT

Lavado de vajilla - Посудомоечная техника

D Das OLG -Sortiment der Durchschub-Spülmaschinen setzt sich aus 9 Modellen zusammen, die für das perfekte Spülen von Tellern, auch mit größerem Durchmesser, und von GN 1/1-Tablets ausgelegt sind.

Aus diesem Grund sind sie sowohl für mittlere/große Restaurants als auch für kleine Betriebe der Gemeinschaftsverpflegung bestimmt. Die 4 OLG 11-Modelle sind mit 2 vollautomatischen Spülprogrammen (1 oder 2 Minuten) ausgestattet und "serienmäßig" mit eingebautem Entkalker, isolierter "Haube", um den Wärmeverlust und die Geräuschentwicklung zu senken und, auf Anfrage, ebenfalls mit elektronischer Steuerung lieferbar.



OLG 11

⊙ Ø = 410 mm



GB The OLG range of pass-through dishwashers includes 9 models designed to produce sparkling clean plates -even high-diameter plates - and GN 1/1 trays. Therefore, they are particularly suitable for medium and large-sized restaurants and small communities. The four OLG 11 models can perform 2 fully automatic wash cycles (1 or 2 minutes); a built-in water softener and an insulated hood to reduce heat loss and ensure quieter operation are fitted as standard. An electronic version is available on request.

E La gama de lavavajillas de carga superior esta compuesta por 9 modelos diseñados para lavar perfectamente platos, incluso de gran diámetro, y bandejas GN 1/1. Por tanto, son ideales tanto para restaurantes medianos y grandes como para pequeñas pequeños establecimientos. Los 4 modelos OLG 11 están equipados con 2 ciclos de lavado completamente automáticos (1 ó 2 minutos) y se suministran de serie con ablandador de agua incorporado y con aislamiento de la cúpula para reducir la pérdida de calor y el nivel de ruido; una versión electrónica está disponible bajo pedido.

R Sortiment оборудования составлен из 9 моделей, которые подходят как для мытья тарелок большого диаметра, так и для мытья подносов ГН 1/1. Поэтому эти машины можно использовать в средних/больших ресторанах и в небольших предприятиях общественного питания. Четыре модели OLG 11 оснащены двумя полностью автоматическими программами ополаскивания (1 или 2 мин.) и серийно встроенным смягчителем воды, изолированной крышкой для предотвращения потери тепла и понижения шумого уровня. На заказ поставляется электронное управление.

GESCHIRRSPÜLTECHNIK- DISHWASHING EQUIPMENT

D Diese Maschinen können "aneinander gereiht" oder "über Eck". angeordnet werden und sind mit EIN/AUS-Schalter beim Öffnen/Schließen der "Haube", formgestanztem Tank mit abgerundeten Kanten, unabhängigen Wasch- und Nachspülarmen aus Edelstahl, 2-fachigen Tankfilter zwecks leichteren Abziehens und einem Zusatzfilter zum Schutz der Einphasenpumpe, der Decke mit Tropfenauffangvorrichtung, eingebautem Klarspül-Dosiergerät und 2 Wasserthermometern (1 für den Tank und 1 für den Boiler) ausgerüstet.



GB These machines can be installed in either "straight-through" or "corner" configuration and are equipped with: start/stop switch interlocked with hood opening/closing, pressed tank with rounded corners, independent stainless steel wash and rinse arms, two-piece tank filter for easier removal, an additional filter to protect the single-phase pump, ceiling with drip channel, built-in rinse aid dispenser and 2 water thermometers (1 for the tank and 1 for the boiler).

E Estas máquinas se pueden colocar "en línea" o "en ángulo" y están equipadas con: un interruptor de marcha/parada al abrir y cerrar la cúpula, cuba embutida con ángulos redondeados, brazos de lavado y aclarado independientes de acero inoxidable, filtro de la cuba de dos piezas para un desmontaje más fácil, un filtro adicional para proteger la bomba monofásica, techo con canal recogegotas, dosificador de abrillantador incorporado y 2 termómetros de agua (1 para la cuba y 1 para el calderín).

R Эти машины можно устанавливать в ряд (одна к другой) или углом. Посудомоечные машины оснащены: переключателем ВКЛ./ВЫКЛ. при открытии/закрытии крышки, баком объемной штамповки с округленными внутренними углами, независимыми друг от друга моющими и ополаскивающими рукавами из нержавеющей стали, двойным фильтром бака и дополнительным фильтром для защиты однофазного насоса, системой улавливания капель, встроенным дозатором ополаскивающего средства и двумя термометрами воды (1 для бака и 1 для бойлера).

Lavado de vajilla - Посудомоечная техника

D OLG 12-Geschirrspülmaschinen, 5 Modelle, die alle mit isolierter "Haube" ausgerüstet sind und sich dadurch auszeichnen, das sie auch die Version mit automatischer Hebung der "Haube" bei Zyklusende (LIFT) und Versionen mit elektronischem Bedienfeld beinhalten. Diese, mit 3 automatischen Spülprogrammen (60, 90, oder 120 Sekunden) ausgestatteten Maschinen haben, neben den bedeutenden Vorteilen der OLG 11-Reihe außerdem die ausbalancierte "Haube", um das Öffnen derselben zu erleichtern, die vollständige Verkleidung des hinteren Teils, den stufenweise, formgestanzte Tank für die Unterbringung der selbst reinigenden, senkrecht positionierten Dreiphasenpumpe und den Doppelfilter im Tank mit Schmutzauffangvorrichtung zu bieten.



OLG 12

⊙ Ø = 410 mm

GB Composed of 5 models with insulated hood, the OLG 12 dishwasher range is characterised by a version featuring automatic cycle hood lift system (LIFT) and versions with electronic control panel. These machines are equipped with 3 automatic wash cycles (60, 90, or 120 seconds) and share all the outstanding strong points of the OLG 11 series. In addition, they feature balanced hoods for easy opening, fully coated rear side, pressed stepped tank to install the three-phase self-cleaning pump in vertical position, and two-piece tank filter with waste collector.

E La gama de lavavajillas OLG 12, está compuesta por 5 modelos con cúpula aislada que se distinguen por contar con una versión con elevación automática de la cúpula al final del ciclo (LIFT) y versiones con tablero electrónico. Estas máquinas, que están dotadas de 3 ciclos automáticos de lavado (60, 90 o 120 segundos), comprenden todos los puntos fuertes de la serie OLG 11 y poseen además la cúpula equilibrada para facilitar su apertura, la parte posterior completamente carenada, la cuba embutida con escalón para instalar la bomba trifásica autolimpiante en posición vertical y el filtro de la cuba de dos piezas con colector de residuos incorporado.

R Серия машин OLG 12 включает в себя пять моделей и все они оснащены изолированной крышкой. Версия LIFT разрешает автоматическое поднятие крышки при окончании цикла мойки. Кроме того эта программа включает в себя модели с электронным управлением. Машины оснащены 3 автоматическими программы (60, 90 или 120 сек.) и имеют сбалансированную крышку, что облегчает ее поднятие, задняя часть полностью закрыта, поступенчато штанцованный бак с горизонтально установленным самоочищающимся трехфазным насосом и двойным фильтром с системой улавливания грязи.

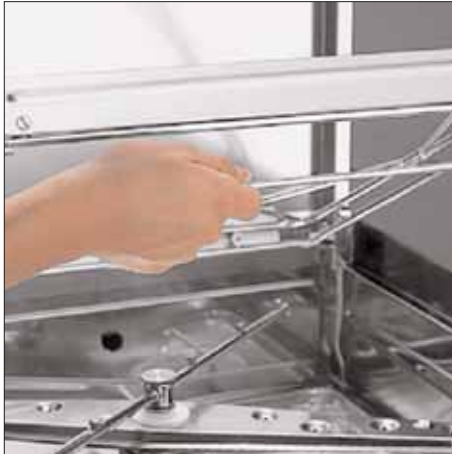
GESCHIRRSPÜLTECHNIK- DISHWASHING EQUIPMENT

▼ Waschdüsen mit konkaver Vertiefung, verhindert die Verstopfung durch Abfälle.

Wash jets with anti-block hollow shape to prevent clogging caused by food residues.

Boquillas de lavado de forma cóncava para que no se obstruyan con residuos.

Моечные форсунки с вогнутыми углублениями для предотвращения их засорения



Spülen von Tablettis

Tray washing

Lavado de bandejas

Мойка подносов

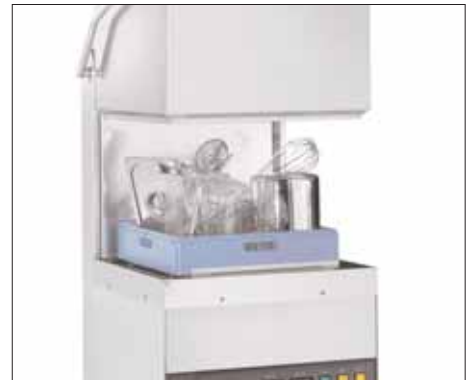


▲ Korbhalterung mit Gelenk, zwecks Reinigung und Tankinspektion.

Hinged rack support for easier tank cleaning and inspection.

Soporte de cesta con bisagras para poder limpiar e inspeccionar la cuba.

Держатель кассеты на шарнирах для упрощения чистки и технического ухода.



Spülen von Gerätschaften

Utensil washing

Lavado de utensilios

Мойка кухонных принадлежностей

▶ Geteilter Tankfilter mit eingebauter Schmutzauffangvorrichtung, leicht ausziehbar.

Two-piece tank filter for easy removal and fitted with built-in waste collector.

Filtro de la cuba de dos piezas para extraerlo más fácilmente y equipado con colector de residuos incorporado.

Разделенный на две части фильтр бака с встроенной системой улавливания грязи, легко вынимается.



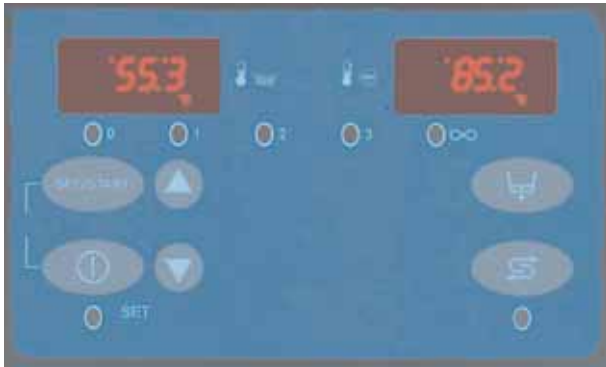
Spülen von Gläsern

Glass washing

Lavado de vasos

Мойка стекла

Lavado de vajilla - Посудомоечная техника



Elektronische Platine mit Digitaltastatur.

Die elektronische Platine mit Digitaltastatur ermöglicht die Temperaturen und Spülprogramme zu einstellen und zu steuern und die Diagnosefunktion auszuführen.

Electronic card with digital keypad.

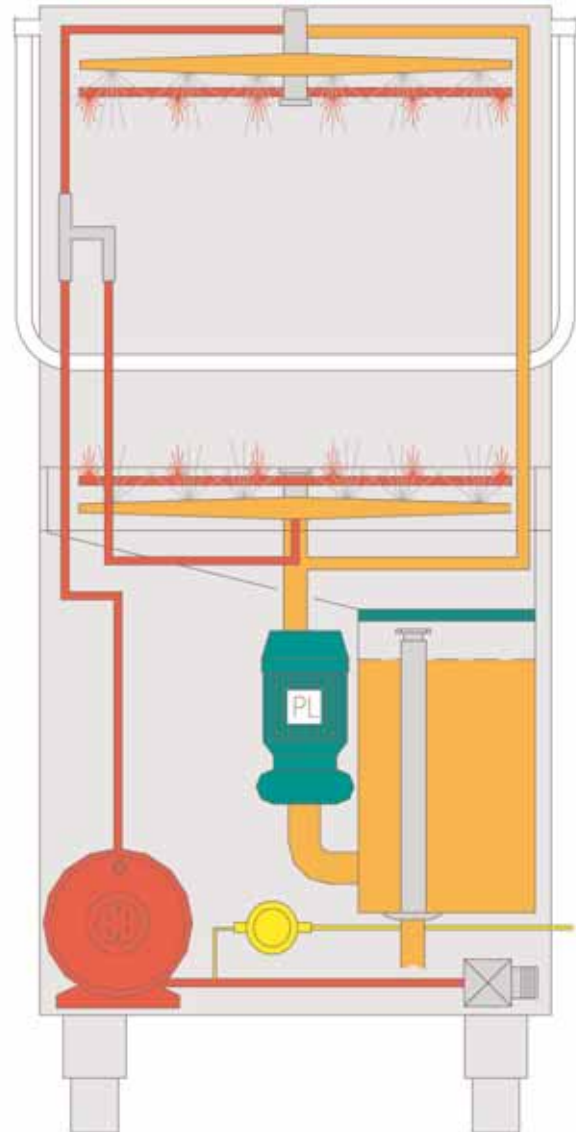
Through the electronic card with digital keypad you can set and control temperatures and wash cycles and perform a self-diagnostics function to identify possible troubles.

Tarjeta electrónica con teclado digital.

La tarjeta electrónica con teclado digital permite programar y controlar la temperatura y los ciclos de lavado y realizar el autodiagnóstico de las averías.

Электронная плата с цифровой клавиатурой.

Электронная плата с цифровой клавиатурой позволяет установку и регулировку температур и моечных программ и выполнение функции диагноза.



D Die elektronische Platine bei den Modellen OLG 12 EL und OLG 12 ELD ermöglicht eine präzisere Einstellung und Steuerung der Temperaturen, die digitale Eingabe der Spülprogramme und die Selbstdiagnose eventueller, während der Arbeitszyklen auftretender Unregelmäßigkeiten oder Defekte.

GB The electronic card fitted as standard on models OLG 12 EL and OLG 12 ELD allows the user to set and control temperatures more precisely, to digitally set wash cycles and to perform a self-diagnostics function to identify any troubles or abnormal conditions that may arise during normal operation.

E La tarjeta electrónica presente en los modelos OLG 12 EL y OLG 12 ELD permite una programación y un control más exactos de la temperatura, así como el ajuste digital de los ciclos de lavado y el autodiagnóstico de los posibles desperfectos o averías que puedan surgir durante los ciclos de funcionamiento.

R В моделях OLG 12 EL и OLG 12 ELD электронная плата позволяет точную установку и регулировку температур, цифровой ввод моечных программ и диагностику, возможных возникших во время моечного цикла, неполадок или дефектов.

GESCHIRRSPÜLTECHNIK- DISHWASHING EQUIPMENT

TECHNISCHE DATEN TECHNICAL SPECIFICATIONS DATOS TÉCNICOS ТЕХНИЧЕСКИЕ ДАННЫЕ



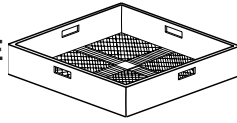
	OLG 11 S	OLG 11 D	OLG 11 I	OLG 11 ID	OLG 12 S	OLG 12 D	OLG 12 EL	OLG 12 ELD	OLG 12 LIFT
Außenabmessungen / External dimensions / Dimensiones exteriores / Внешние размеры <i>mm</i>	695 x 720 x 1400 (h max. 1850)	695 x 720 x 1400 (h max. 1850)	695 x 720 x 1400 (h max. 1850)	695 x 720 x 1400 (h max. 1850)	720 x 730 x 1450 (h max. 1880)	720 x 730 x 1450 (h max. 1880)	720 x 730 x 1450 (h max. 1880)	720 x 730 x 1450 (h max. 1880)	720 x 730 x 1450 (h max. 1880)
Körbe pro Stunde / Racks per hour / Cestas por hora / Корзин в час	60 * / 30	60 * / 30	60 * / 30	60 * / 30	60* / 40 / 30	60* / 40 / 30	60* / 40 / 30	60* / 40 / 30	60* / 40 / 30
Spülzeit / Wash cycl / Ciclo de lavado / Продолжительность цикла мойки	60" / 120"	60" / 120"	60" / 120"	60" / 120"	60"/ 90"/120"	60"/ 90"/120"	60"/ 90"/120"	60"/ 90"/120"	60"/ 90"/120"
Stromversorgung / Power supply / Alimentación eléctrica / Потребление электроэнергии <i>V</i>	230/3 - 50Hz 400/3N - 50Hz	230/3 - 50Hz 400/3N - 50Hz	230/3 - 50Hz 400/3N - 50Hz	230/3 - 50Hz 400/3N - 50Hz	230/3 - 50Hz 400/3N - 50Hz	230/3 - 50Hz 400/3N - 50Hz	230/3 - 50Hz 400/3N - 50Hz	230/3 - 50Hz 400/3N - 50Hz	230/3 - 50Hz 400/3N - 50Hz
Waschpumpe / Wash pump / Bomba de lavado / Моечный насос <i>W</i>	1100	1100	1100	1100	1150	1150	1150	1150	1150
Boilerheizung / Boiler heating / Resistencia del calderín / Нагрев бойлера <i>W</i>	6000 (+ 6000) *	6000 (+ 6000) *	6000 (+ 6000) *	6000 (+ 6000) *	9000 (+ 6000) *	9000 (+ 6000) *	9000 (+ 6000) *	9000 (+ 6000) *	9000 (+ 6000) *
Tankheizung / Tank heating / Resistencia de la cuba / Нагрев бака <i>W</i>	2700	2700	2700	2700	4500	4500	4500	4500	4500
Gesamtanschlusswert / Total power input / Absorción eléct. total / Общее значение подключения <i>W</i>	7100	7100	7100	7100	10150	10150	10150	10150	10150
Tankinhalt / Tank capacity / Capacidad de la cuba / Вместимость бака <i>Ltr.</i>	25	25	25	25	42	42	42	42	42
Boilerinhalt / Boiler capacity / Capacidad del calderín / Вместимость бойлера <i>Ltr.</i>	10	10	10	10	10	10	10	10	10
Wasserverbrauch pro Spülgang / Water consumption per cycle / Consumo de agua por ciclo / Расход воды за один цикл <i>Ltr.</i>	4	4	4	4	4	4	4	4	4
Einfahrhöhe / Dish height / Altura del lavado / Высота входа кассет <i>mm</i>	410	410	410	410	410	410	410	410	410
Eingeb. Klarspüldosiergerät / Built-in rinse aid dispenser / Dosificador de abrillantador incorporado / Встроен. дозатор ополаскивающ. средств	standard стандарт	standard стандарт	standard стандарт	standard стандарт	standard стандарт	standard стандарт	standard стандарт	standard стандарт	standard стандарт
Reinigerdosiergerät / Detergent dispenser / Dosificador de detergente / Дозатор моющих средств	optional опция	optional опция	optional опция	optional опция	optional опция	optional опция	optional опция	optional опция	optional опция
Haubenisolation / Hood insulation / Aislamiento de la cúpula / Изоляция крышки	-	-	♦	♦	♦	♦	♦	♦	♦
Eingebauter Entkalker / Built-in water softener / Ablandador incorporado / Встроенный смягчитель воды	-	♦	-	♦	-	♦	-	♦	-
Elektronik / Electronic / Tarjeta electrónica / Электронное управление	-	-	-	-	-	-	♦	♦	-
Automatische Hebung / Automatic lift system / Elevación automática / Автоматич. система поднятия	-	-	-	-	-	-	-	-	-

Die Angaben wurden mit Zulaufwasser bei 50°C, einem Druck von 200 kPa (max 400 kPa) und 10°F-Wasserhärte berechnet. / Data recorded in the following conditions: inlet water temp. 50°C, pressure 200 kPa (max. 400 kPa), water hardness 10°F. / Los datos han sido calculados con entrada de agua a 50 °C , presión de 200 kPa (máx. 400 kPa), dureza del agua 10° franceses. / Данные были составлены при температуре поступающей воды 50°C, давлении 200 кПа (макс. 400 кПа) и 10° F твердости воды.

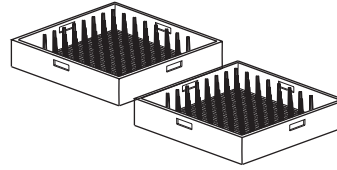
Ablaufpumpe, überdimensionierte Boilerheizung (*), Tablettkörbe und Sonderspannungen auf Anfrage. / Drain pump, oversized boiler heating elements (*), tray racks, and special voltage ratings on request. / Bomba de desagüe, resistencias del calderín sobredimensionadas(*), cestas para bandejas y tensiones especiales bajo pedido. / Насос слива, сверхразмерные нагревательные элементы бойлера (*), кассеты для подносов и нестандартное напряжение на заказ.

Lavado de vajilla - Посудомоечная техника

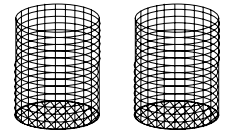
**MITGELIEFERTE ZUBEHÖRTEILE /
STANDARD SUPPLIED
ACCESSORIES / ACCESORIOS DE
SERIE / ПОСТАВЛЯЕМЫЕ
ПРИНАДЛЕЖНОСТИ**



1 Korb mit Flachboden
1 flat-bottom rack
1 cesta de fondo plano
1 кассета с плоским дном

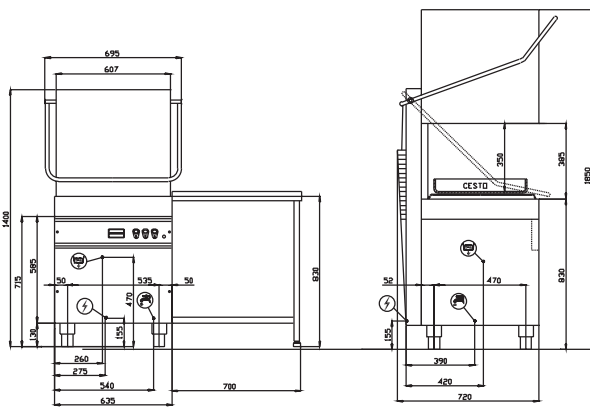


2 plate racks
2 Tellerkörbe
2 cestas para platos
2 кассеты для тарелок

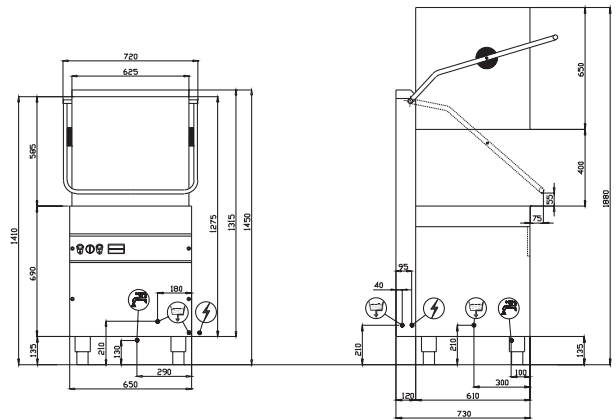


1 cutlery basket
1 Besteckkorb
1 cesta para cubiertos
1 кассета для приборов

**ANSCHLUSSPLÄNE
INSTALLATION DIAGRAMS
ESQUEMAS DE INSTALACIÓN
СХЕМЫ ЭЛЕКТРОПОДКЛЮЧЕНИЙ**



OLG 11



OLG 12